

**CUENTA  
GENERAL**

**2012**

**PATRONATO  
MUNICIPAL DE  
CULTURA**



## FUNDACIÓN FERNANDO VILLALÓN

### INFORME DE INTERVENCIÓN DELEGADA CUENTA GENERAL EJERCICIO 2012.

Habida cuenta de la preceptiva obligación establecida en la Sección 2ª del Capítulo III del Título VI del Real Decreto Legislativo 2/2004, de 05 de Marzo, por el que se aprueba el Texto Refundido de la Ley de Haciendas Locales, referente a la formación de los Estados y Cuentas Anuales de las Entidades Locales, el funcionario que suscribe tiene a bien emitir el siguiente informe:

#### 1.- LEGISLACIÓN APLICABLE:

- Real Decreto Legislativo 2/2004, 5 de Marzo, por el que se aprueba el texto Refundido de la Ley de Haciendas Locales, artículos 208 a 212.
- Instrucción de Contabilidad Modelo Normal, aprobado por Orden EHA/4041/2004, de 23 de Noviembre, Reglas 97 a 104.
- Real Decreto 1463/2007, de 2 de Noviembre, de desarrollo de la Ley 18/2001, de 12 de Diciembre, de Estabilidad Presupuestaria, en su aplicación a las Entidades Locales.
- Ley Orgánica 2/2012 de 27 de Abril, de Estabilidad Presupuestaria y Sostenibilidad Financiera.

#### 2.- OBJETO:

La Cuenta General se configura como el documento básico para el ejercicio de las funciones fiscalizadoras, al reflejar, debidamente ordenadas y sistematizadas, las cifras representativas de la aprobación, ejecución y liquidación del Presupuesto, del movimiento situación de la tesorería, de la gestión del patrimonio y la situación de la Deuda de la Entidad. Configuración que la convierte en la más elevada expresión de la contabilidad, debiendo estar formada por la Cuenta General de la propia Entidad, la de los organismos autónomos y la de las sociedades mercantiles de capital íntegramente propiedad de las mismas.

Las cuentas de las entidades locales y sus organismos autónomos reflejarán la situación económico-financiera y patrimonial, los resultados económico-patrimoniales y la ejecución y liquidación de los presupuestos.

#### 3.- CONTENIDO:

Las Cuentas Generales del ejercicio 2012 del Patronato Municipal de Cultura está formada por la siguiente documentación:



## FUNDACIÓN FERNANDO VILLALÓN

- Cuenta del Resultado económico patrimonial.
- E550. Liquidación de Presupuestos cerrados. (Liquidaciones canceladas).
- E540. “ “ “ (Pendientes de cobro).
- E530. “ “ “ (Libramientos a pagar).
- E520. “ “ “ (Obligaciones reconocidas).
- E400. Desarrollo de las devoluciones de ingresos.
- E390. Desarrollo del proceso de gestión (Derechos cancelados).
- E380. Desarrollo del proceso de gestión. (Derechos reconocidos).
- E360. Liquidación del Estado de Ingresos. Resumen general por capítulos.
- E130. Liquidación del estado de gastos.
- O007. Estado de ejecución Presupuesto de Ingresos y Gastos. Resumen por capítulos.
- O029. Estado de situación de Presupuestos cerrados.
- O008. Estado de ejecución Presupuesto de Ingresos y Gastos. (Desglose aplicaciones).
- A200. Estado de situación de Movimientos de las operaciones no presupuestarias de Tesorería.
- A210. Estado de situación de Movimientos de las operaciones no presupuestarias de Tesorería.
- A220. Estado de situación de Movimientos de las operaciones no presupuestarias de Tesorería.
- A230. Estado de situación de Movimientos de las operaciones no presupuestarias de Tesorería.
- A240. Estado Valores en depósito.
- A010. Balance de comprobación.
- A020. Estado de Modificaciones de crédito.
- A080. Estado de modificaciones de crédito. Resumen general por capítulos.



## FUNDACIÓN FERNANDO VILLALÓN

### 4.- RESUMEN PRESUPUESTO Y LIQUIDACIÓN 2012:

PROYECTO PRESUPUESTO 2012		LIQUIDACIÓN PRESUPUESTO 2012	
<b>INGRESOS</b>		<b>1.(+)FONDOS LIQUIDOS</b>	<b>53.056,92€</b>
Capítulo III. Tasas y otros ingresos	107.176,90 €	<b>2.(+) DERECHOS PDTES. COBRO</b>	<b>518.999,38 €</b>
Capítulo IV. Transferencias corrientes	614.517,78 €	De Presupuesto corriente	133.879,52 €
Capítulo V. Intereses	1.450,00 €	De Presupuesto cerrados	385.119,86 €
Capítulo VIII. Activos financieros	2.704,56 €		
<b>TOTAL INGRESOS</b>	<b>725.849,24 €</b>	<b>3.(-) OBLIGACIONES PENDIENTES DE PAGO</b>	<b>350.143,49 €</b>
<b>GASTOS</b>		De Presupuesto corriente	54.111,03 €.
Capítulo I. Personal	571.229,68 €	De Presupuestos cerrados	286.552,61 €.
Capítulo II. Compra bienes y servicios	138.415,00 €	De operaciones no presupuestarias	9.509,85 €.
Capítulo III. Intereses	1.100,00 €	<b>I. REMANENTE DE TESORERIA</b>	<b>221.912,81 €</b>
Capítulo IV. Transferencias corrientes	12.400,00 €	<b>TOTAL (1+2-3)</b>	<b>1.531,38 €</b>
Capítulo VIII. Activos financieros	2.704,56 €	<b>II.SALDOS DE DUDOSO COBRO</b>	<b>0,00 €</b>
<b>TOTAL GASTOS</b>	<b>725.849,24 €</b>	<b>III.EXCESO DE FINANCIACION AFECTADA</b>	<b>0,00 €</b>
		<b>IV.REMANENTE TESORERÍA PARA GASTOS GRALES (I-II-III)</b>	<b>220.381,43 €</b>
		<b>Resultado presupuestario</b>	<b>90.582,92 €.</b>

### 5.- CONCLUSIÓN:

Con el examen y comprobación de los estados que conforman la Cuenta General del Patronato Municipal de Cultura, se comprueba que su contenido, estructura y presentación se adecuan a la legislación vigente aplicable.

Morón de la Frontera, 30 de Septiembre de 2013.

LA TÉCNICO INTERVENCIÓN DELEGADA PATRONATO CULTURA

Fdo. Alicia Vega Carranza





EJERCICIOS CERRADOS

LIQUIDACIÓN DE PRESUPUESTOS CERRADOS (LIQUIDACIONES CANCELADAS)

Periodo : 01/01/2012 - 31/12/2012

EJERCICIO	DESCRIPCION	DCHOS. PDTES. DE COBRO TOTALES	LIQUIDACIONES CANCELADAS		DCHOS. PDTES. COBRO 31-12
			RECAUDACION	INSOLVENCIA Y OTRAS	
1996		316,74	0,00	0,00	316,74
1997		521,67	0,00	0,00	521,67
1998		640,08	0,00	0,00	640,08
1999		52,89	0,00	0,00	52,89
2010		124.963,80	9.963,80	0,00	115.000,00
2011		363.537,32	94.948,84	0,00	268.588,48
<b>TOTAL:</b>		<b>490.032,50</b>	<b>104.912,64</b>	<b>0,00</b>	<b>385.119,86</b>

**EJERCICIOS CERRADOS**

**LIQUIDACIÓN DE PRESUPUESTOS CERRADOS (PENDIENTES DE COBRO)**

Periodo : 01/01/2012 - 31/12/2012

EJERCICIO	DESCRIPCIÓN	SALDO DE DERECHOS DE CONTRAIDO PREVIO		RECTIFICAC.	DERECHOS ANULADOS LIQUIDACIONES	DERECHOS PENDIENTES DE COBRO TOTALES
		INGRESO DIRECTO	INGRESO RECIBO			
1996		316,74	0,00	0,00	0,00	316,74
1997		521,67	0,00	0,00	0,00	521,67
1998		640,08	0,00	0,00	0,00	640,08
1999		52,89	0,00	0,00	0,00	52,89
2010		124.963,80	0,00	0,00	0,00	124.963,80
2011		363.537,32	0,00	0,00	0,00	363.537,32
<b>TOTAL.</b>		<b>490032,50</b>	<b>0,00</b>	<b>0,00</b>	<b>0,00</b>	<b>490032,50</b>

**EJERCICIOS CERRADOS**

**LIQUIDACIÓN PRESUPUESTOS CERRADOS (LIBRAMIENTOS A PAGAR)**

Periodo : 01/01/2012 - 31/12/2012

EJERCICIO	DESCRIPCIÓN	PAGOS ORDENADOS				PAGOS REALIZADOS	ORDENES PAGO PDTES. 31-12
		SALDO INIC. A 1 DE ENERO	RECTIFICACIONES	EN EL EJERC.	TOTALES		
2006		0,00	0,00	2.654,17	2.654,17	2.654,17	0,00
2008		0,00	0,00	9.911,88	9.911,88	9.911,88	0,00
2009		0,00	0,00	3.315,57	3.315,57	3.315,57	0,00
2010		0,00	0,00	24.945,61	24.945,61	24.945,61	0,00
2011		0,00	0,00	67.796,10	67.796,10	67.796,10	0,00
<b>TOTAL:</b>		<b>0,00</b>	<b>0,00</b>	<b>108.623,33</b>	<b>108.623,33</b>	<b>108.623,33</b>	<b>0,00</b>



## EJERCICIOS CERRADOS

## OBLIGACIONES DE PRESUPUESTOS CERRADOS

Periodo : 01/01/2012 - 31/12/2012

EJERCICIO	DESCRIPCION	OBLIGACIONES PENDIENTES DE PAGO A 1 DE ENERO	MODIFICACIONES AL SALDO INICIAL Y ANULACIONES	TOTAL OBLIGACIONES	PRESCRIPCIONES	PAGOS REALIZADOS	OBLIGACIONES PENDIENTES DE PAGO A 31 DE DICIEMBRE
1994		35.468,63	-890,57	34.578,06	0,00	0,00	34.578,06
1995		329,75	0,00	329,75	0,00	0,00	329,75
1996		27,05	0,00	27,05	0,00	0,00	27,05
1997		188,24	0,00	188,24	0,00	0,00	188,24
1998		69,09	0,00	69,09	0,00	0,00	69,09
1999		3.005,06	-1.081,82	1.923,24	0,00	0,00	1.923,24
2000		1.412,39	0,00	1.412,39	0,00	0,00	1.412,39
2001		2.550,27	-276,38	2.273,89	0,00	0,00	2.273,89
2002		11.946,48	-657,02	11.289,46	0,00	0,00	11.289,46
2003		7.293,33	-31,03	7.262,30	0,00	0,00	7.262,30
2004		8.927,63	0,00	8.927,63	0,00	0,00	8.927,63
2005		9.752,13	-102,72	9.649,41	0,00	0,00	9.649,41
2006		22.441,89	-1.673,51	20.768,38	0,00	2.654,17	18.114,21
2007		35.827,11	-8.565,59	27.261,52	0,00	0,00	27.261,52
2008		49.552,23	-6.297,42	43.254,81	0,00	9.911,88	33.342,93
2009		75.752,93	-14.094,55	61.658,38	0,00	3.315,57	58.342,81
<b>SUMA Y SIGUE</b>		<b>264.544,21</b>	<b>-33.670,61</b>	<b>230.873,60</b>	<b>0,00</b>	<b>15.881,62</b>	<b>214.991,98</b>

**EJERCICIOS CERRADOS**

**OBLIGACIONES DE PRESUPUESTOS CERRADOS**

Periodo : 01/01/2012 - 31/12/2012

EJERCICIO	DESCRIPCIÓN	OBLIGACIONES PENDIENTES DE PAGO A 1 DE ENERO	MODIFICACIONES AL SALDO INICIAL Y ANULACIONES	TOTAL OBLIGACIONES	PRESCRIPCIONES	PAGOS REALIZADOS	OBLIGACIONES PENDIENTES DE PAGO A 31 DE DICIEMBRE
<b>SUMA ANTERIOR</b>		264.544,21	-33.670,61	230.873,60	0,00	15.881,62	214.991,98
2010		75.600,14	-8.020,00	67.580,14	0,00	24.945,61	42.634,53
2011		131.191,54	-34.499,34	96.692,20	0,00	67.796,10	28.896,10
<b>TOTAL:</b>		471.335,89	-76.189,95	395.145,94	0,00	108.623,33	286.522,61

PATRONATO MUNICIPAL DE CULTURA 2012

Fecha: 31/07/2013

## PRESUPUESTO DE INGRESOS DEVOLUCIONES DE INGRESOS POR CAPÍTULO

Periodo : 01/01/2012 - 31/12/2012

CAPÍTULO	DESCRIPCION	PENDIENTES DE PAGO A 1 DE ENERO	MODIFICACIONES AL SALDO INICIAL Y ANULACIONES	RECONOCIDAS EN EL EJERCICIO	TOTAL DEVOLUCIONES RECONOCIDAS	PRESCRIPCIONES	PAGADAS EN EL EJERCICIO	PENDIENTES DE PAGO A 31 DE DICIEMBRE
3	TASAS, PRECIOS PÚBLICOS Y OTROS INGRESOS	80,00	0,00	5.047,00	5.127,00	0,00	5.047,00	80,00
5	INGRESOS PATRIMONIALES	0,00	0,00	0,96	0,96	0,00	0,96	0,00
<b>TOTAL</b>		<b>80,00</b>	<b>0,00</b>	<b>5.047,96</b>	<b>5.127,96</b>	<b>0,00</b>	<b>5.047,96</b>	<b>80,00</b>

**DESARROLLO DEL PROCESO DE GESTIÓN (DERECHOS CANCELADOS)**

PERÍODO 01/01/2012 - 31/12/2012

CAP.	DESCRIPCIÓN	DERECHOS RECONOCIDOS	RECAUDACIÓN			BAJAS POR INSOLV. Y OTRAS	TOTAL LIQUIDAC CANCELADAS	DCHOS. REC P.DTS. COBRO 31-12
			TOTAL	DEVOLUCIÓN INGRESOS	NETA			
3	Tasas, precios públicos y otros ingresos	95.237,26	100.024,26	5.047,00	94.977,26	0,00	5.047,00	260,00
4	Transferencia corrientes	610.517,78	476.898,26	0,00	476.898,26	0,00	0,00	133.619,52
5	Ingresos patrimoniales	2,69	3,65	0,96	2,69	0,00	0,96	0,00
<b>TOTALES</b>		<b>705.757,73</b>	<b>576.926,17</b>	<b>5.047,96</b>	<b>571.878,21</b>	<b>0,00</b>	<b>5.047,96</b>	<b>133.879,52</b>

DESARROLLO DEL PROCESO DE GESTIÓN (DERECHOS RECONOCIDOS)

PERÍODO 01/01/2012 - 31/12/2012

Cap	Descripción	Derechos Reconocidos					Derechos Anulados Por			Derechos Reconocidos
		Contrato Previo Ingr. Directo	Contrato Previo Ingr. Recibo	Declaración Autoliquid.	Otros Ingr. Contral. Previo	Totales	Anulación Liquid.	Devolución Ingresos		
1	Impuestos directos	0,00	0,00	0,00	0,00	0,00	0,00	0,00	0,00	
2	Impuestos indirectos	0,00	0,00	0,00	0,00	0,00	0,00	0,00	0,00	
3	Tasas, precios públicos y otros ingresos	100.284,26	0,00	0,00	0,00	100.284,26	0,00	5.047,00	95.237,26	
4	Transferencia corrientes	610.517,78	0,00	0,00	0,00	610.517,78	0,00	0,00	610.517,78	
5	Ingresos patrimoniales	3,65	0,00	0,00	0,00	3,65	0,00	0,96	2,69	
6	Enajenación de inversiones reales	0,00	0,00	0,00	0,00	0,00	0,00	0,00	0,00	
7	Transferencias de capital	0,00	0,00	0,00	0,00	0,00	0,00	0,00	0,00	
8	Activos financieros	0,00	0,00	0,00	0,00	0,00	0,00	0,00	0,00	
9	Pasivos financieros	0,00	0,00	0,00	0,00	0,00	0,00	0,00	0,00	
<b>TOTALES</b>		<b>710.805,69</b>	<b>0,00</b>	<b>0,00</b>	<b>0,00</b>	<b>710.805,69</b>	<b>0,00</b>	<b>5.047,96</b>	<b>705.757,73</b>	

ESTADO DE LIQUIDACIÓN DEL PRESUPUESTO

II. LIQUIDACIÓN DEL PRESUPUESTO DE INGRESOS

PERÍODO 01/01/2012 -- 31/12/2012

CAPITULOS	PREVISIONES PRESUPUESTARIAS			DERECHOS RECONOCIDOS	DERECHOS ANULADOS	DERECHOS CANCELADOS	DERECHOS RECONOCIDOS NETOS	RECAUDACIÓN NETA	DERECHOS PENDIENTES DE COBRO A 31 DE DICIEMBRE	EXCESO / DEFECTO PREVISIÓN
	INICIALES	MODIFICACIONES	DEFINITIVAS							
3 Tasas, precios públicos y otros Ingresos	107.176,90€	0,00€	107.176,90€	100.284,26€	5.047,00€	0,00€	95.237,26€	94.977,26€	260,00€	11.939,64€
4 Transferencia corrientes	614.517,78€	0,00€	614.517,78€	610.517,78€	0,00€	0,00€	610.517,78€	476.899,26€	133.619,52€	4.000,00€
5 Ingresos patrimoniales	1.450,00€	0,00€	1.450,00€	3,65€	0,96€	0,00€	2,69€	2,69€	0,00€	1.447,31€
8 Activos financieros	2.704,56€	0,00€	2.704,56€	0,00€	0,00€	0,00€	0,00€	0,00€	0,00€	2.704,56€
<b>TOTAL:</b>	<b>725.849,24€</b>	<b>0,00€</b>	<b>725.849,24€</b>	<b>710.805,69€</b>	<b>5.047,96€</b>	<b>0,00€</b>	<b>705.757,73€</b>	<b>571.878,21€</b>	<b>133.879,52€</b>	<b>20.091,51€</b>

## ESTADO DE LIQUIDACIÓN DEL PRESUPUESTO

### I. LIQUIDACIÓN DEL PRESUPUESTO DE GASTOS

Período : 01/01/2012 - 31/12/2012

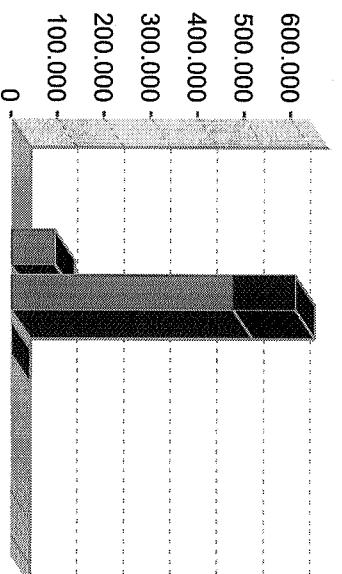
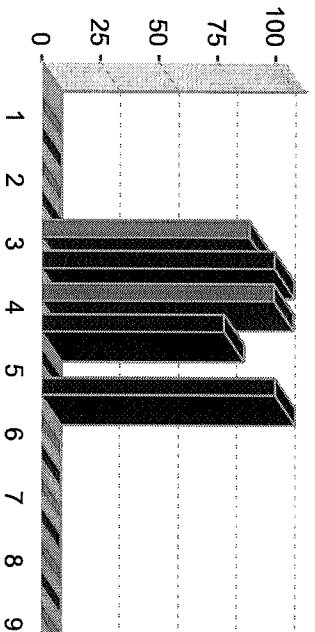
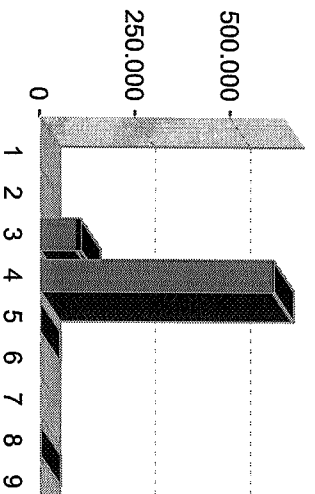
Capítulos	Créditos Presupuestarios			Gastos Comprometidos	Obligaciones Reconocidas	Pagos	Oblig. Pend. Pago a 31-12	Remanentes de Crédito
	Iniciales	Modificac.	Definitivos					
1 GASTOS DE PERSONAL	571.229,68 €	0,00 €	571.229,68 €	481.760,05 €	481.760,05 €	467.997,94 €	13.762,11 €	89.469,63 €
2 GASTOS CORRIENTES EN BIENES Y SERVICIOS	138.415,00 €	0,00 €	138.415,00 €	120.989,80 €	120.989,80 €	92.840,88 €	28.148,92 €	17.425,20 €
3 GASTOS FINANCIEROS	1.100,00 €	0,00 €	1.100,00 €	224,96 €	224,96 €	224,96 €	0,00 €	875,04 €
4 TRANSFERENCIAS CORRIENTES	12.400,00 €	0,00 €	12.400,00 €	12.200,00 €	12.200,00 €	0,00 €	12.200,00 €	200,00 €
8 ACTIVOS FINANCIEROS	2.704,56 €	0,00 €	2.704,56 €	0,00 €	0,00 €	0,00 €	0,00 €	2.704,56 €
<b>TOTAL:</b>	<b>725.849,24€</b>	<b>0,00€</b>	<b>725.849,24€</b>	<b>615.174,81€</b>	<b>615.174,81€</b>	<b>561.063,78€</b>	<b>54.111,03€</b>	<b>110.674,43€</b>

# ESTADO DE EJECUCIÓN DEL PRESUPUESTO (RESUMEN DE CAPITULOS)

## ESTADO DE EJECUCIÓN DEL PRESUPUESTO DE INGRESOS

Periodo: -

Capítulo	A	B	C	D	E	F	G	H	I		
	Previsiones Iniciales	Modificaciones	Previsiones Definitivas (A + B)	Derechos Netos	Estado de Ejecución (C - D)	Porc. (%)	Ingresos Realizados	Devoluciones de Ingreso	Recaudación Líquida (F - G)	Estado de Ejecución (D - H)	Porc. (%)
1 Impuestos directos	0,00 €	0,00 €	0,00 €	0,00 €	0,00 €	0,00	0,00 €	0,00 €	0,00 €	0,00 €	0,00
2 Impuestos indirectos	0,00 €	0,00 €	0,00 €	0,00 €	0,00 €	0,00	0,00 €	0,00 €	0,00 €	0,00 €	0,00
3 Tasas, precios públicos y otros ingresos	107.176,90 €	0,00 €	107.176,90 €	95.237,26 €	11.939,64 €	88,86	100.024,26 €	5.047,00 €	94.977,26 €	260,00 €	99,73
4 Transferencia corrientes	614.517,78 €	0,00 €	614.517,78 €	610.517,78 €	4.000,00 €	99,35	476.898,26 €	0,00 €	476.898,26 €	133.619,52 €	78,11
5 Ingresos patrimoniales	1.450,00 €	0,00 €	1.450,00 €	2,69 €	1.447,31 €	0,19	3,65 €	0,96 €	2,69 €	0,00 €	100,00
6 Enajenación de inversiones reales	0,00 €	0,00 €	0,00 €	0,00 €	0,00 €	0,00	0,00 €	0,00 €	0,00 €	0,00 €	0,00
7 Transferencias de capital	0,00 €	0,00 €	0,00 €	0,00 €	0,00 €	0,00	0,00 €	0,00 €	0,00 €	0,00 €	0,00
8 Activos financieros	2.704,56 €	0,00 €	2.704,56 €	0,00 €	2.704,56 €	0,00	0,00 €	0,00 €	0,00 €	0,00 €	0,00
9 Pasivos financieros	0,00 €	0,00 €	0,00 €	0,00 €	0,00 €	0,00	0,00 €	0,00 €	0,00 €	0,00 €	0,00
<b>Total Ingresos:</b>	<b>725.849,24 €</b>	<b>0,00 €</b>	<b>725.849,24 €</b>	<b>705.757,73 €</b>	<b>20.091,51 €</b>	<b>97,00</b>	<b>576.926,17 €</b>	<b>5.047,96 €</b>	<b>571.878,21 €</b>	<b>133.879,52 €</b>	<b>81,00</b>



Derechos Netos  
 Pendiente Reconocer

% Ejec. Derechos / Previsiones  
 % Ejec. Recaudación / Previsiones

Recaudación  
 Pendiente Recaudar

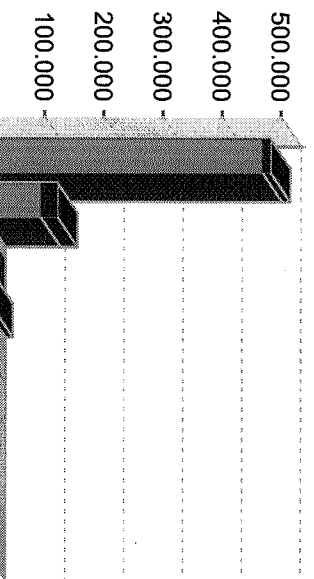
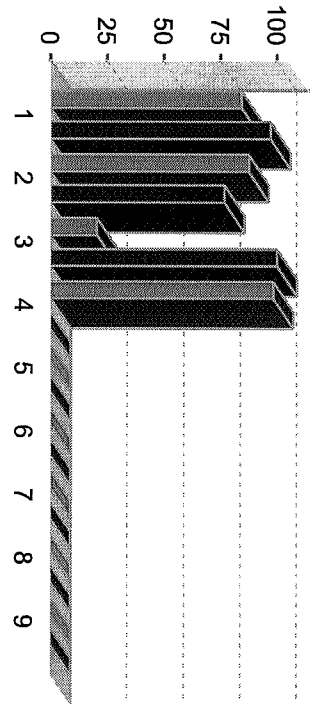
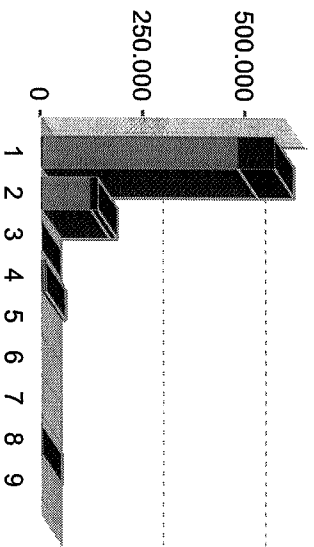


# ESTADO DE EJECUCIÓN DEL PRESUPUESTO (RESUMEN DE CAPITULOS)

## ESTADO DE EJECUCIÓN DEL PRESUPUESTO DE GASTOS

Periodo: -

Capítulo	A	B	C	D	E	F	G	H	I	J	K		
	Creditos Iniciales	Modificaciones	Creditos Totales (A+B)	Gastos Autorizados	Gastos Comprometidos	Obligaciones Reconocidas	Estado de Ejecución (C-F)	Porc. (%)	Pagos Realizados	Reintegro de Pagos	Pagos Líquidos (H-I)	Estado de Ejecución (F-J)	Porc. (%)
1 GASTOS DE PERSONAL	571.229,68 €	0,00 €	571.229,68 €	481.760,05 €	481.760,05 €	481.760,05 €	89.469,63 €	84,34	468.466,67 €	488,73 €	467.997,94 €	13.762,11 €	97,14
2 GASTOS CORRIENTES EN	138.415,00 €	0,00 €	138.415,00 €	120.989,80 €	120.989,80 €	120.989,80 €	17.425,20 €	87,41	97.714,46 €	4.873,58 €	92.840,88 €	28.148,92 €	76,73
3 GASTOS FINANCIEROS	1.100,00 €	0,00 €	1.100,00 €	224,96 €	224,96 €	224,96 €	875,04 €	20,45	244,96 €	20,00 €	224,96 €	0,00 €	100,00
4 TRANSFERENCIAS CORRIENTES	12.400,00 €	0,00 €	12.400,00 €	12.200,00 €	12.200,00 €	12.200,00 €	200,00 €	98,39	0,00 €	0,00 €	0,00 €	12.200,00 €	0,00
6 INVERSIONES REALES	0,00 €	0,00 €	0,00 €	0,00 €	0,00 €	0,00 €	0,00 €	0,00	0,00 €	0,00 €	0,00 €	0,00 €	0,00
7 TRANSFERENCIAS DE CAPITAL	0,00 €	0,00 €	0,00 €	0,00 €	0,00 €	0,00 €	0,00 €	0,00	0,00 €	0,00 €	0,00 €	0,00 €	0,00
8 ACTIVOS FINANCIEROS	2.704,56 €	0,00 €	2.704,56 €	0,00 €	0,00 €	0,00 €	2.704,56 €	0,00	0,00 €	0,00 €	0,00 €	0,00 €	0,00
9 PASIVOS FINANCIEROS	0,00 €	0,00 €	0,00 €	0,00 €	0,00 €	0,00 €	0,00 €	0,00	0,00 €	0,00 €	0,00 €	0,00 €	0,00
<b>Total Gastos:</b>	<b>725.849,24 €</b>	<b>0,00 €</b>	<b>725.849,24 €</b>	<b>615.174,81 €</b>	<b>615.174,81 €</b>	<b>615.174,81 €</b>	<b>110.674,43 €</b>	<b>85,00</b>	<b>566.426,09 €</b>	<b>5.362,31 €</b>	<b>561.063,78 €</b>	<b>54.111,03 €</b>	<b>91,00</b>



■ Obligaciones Reconocidas  
■ Pendiente Reconocer

■ % Ejec. Obligaciones / Creditos  
■ % Ejec. Pagos / Creditos

■ Pagos Líquidos  
■ Pendiente Pagar

## ESTADO DE EJECUCIÓN DEL PRESUPUESTO (RESUMEN DE CAPITULOS)

Periodo: -

## COMPARATIVA INGRESOS - GASTOS

	A	B	C	D	E	F	G	H	I	J	K
Comparativa	Prev. Iniciales Creditos Inic.	Modificaciones	Prev. Definitivas Creditos Totales	Gastos Autorizados	Gastos Comprometidos	Derechos Netos Oblig. Reconocidas	Estado de Ejecución (C - F) (%)	Estado de Ejecución (G - H) (%)	Devolución Ing. Reintegro Pagos	Recaud. Liquid. Pagos Liquidados	Estado de Ejecución (F - J) (%)
Total Ingresos:	725.849,24 €	0,00 €	725.849,24 €			705.757,73 €	20.091,51 € 97,00	576.926,17 €	5.047,96 €	571.878,21 €	133.879,52 € 81,00
Total Gastos:	725.849,24 €	0,00 €	725.849,24 €	615.174,81 €	615.174,81 €	615.174,81 €	110.674,43 € 85,00	566.426,09 €	5.362,31 €	561.063,78 €	54.111,03 € 0,00
Diferencia:	0,00 €	0,00 €	0,00 €	615.174,81 €	615.174,81 €	90.582,92 €	-90.582,92 € 551,00	10.500,08 €	-314,35 €	10.814,43 €	79.768,49 € 40,00

PERIODO: -

ESTADO DE EJECUCION DEL PRESUPUESTO DE INGRESOS. DESGLOSE POR APLICACIONES.

ORGAN. ECONÓ.	APLICACIÓN	A	B	C	D	E		F	G	H	I
		PREVISIONES INICIALES	MODIFICACION	PREV. DEFINITIVAS (A + B)	DERECHOS NETOS	ESTADO DE EJEC. (C - D)	%	INGRESOS REALIZADOS	DEVOLUCIONES DE INGRESOS	RECAUDACION LIQUIDA (F - G)	ESTADO DE EJEC. (D - H)
344	VENTA DE ENTRADAS	47.600,25	0,00	47.600,25	41.900,91	5.699,34	88,03 %	41.640,91	0,00	41.640,91	260,00
34400	CIRCUITOS ESCENICOS ABECEDARIA	0,00	0,00	0,00	0,00	0,00	0,00 %	0,00	0,00	0,00	99,38 %
346	PRECIO PUBLICO CESION Y USO TEATRO ORIENTE	350,00	0,00	350,00	350,00	0,00	0,00 %	350,00	0,00	350,00	0,00
36000	VENTA DE PUBLICACIONES	300,00	0,00	300,00	171,68	128,32	57,23 %	171,68	0,00	171,68	0,00
38900	REINTEGROS EJERCICIOS ANTERIORES	0,00	0,00	0,00	270,58	-270,58	0,00 %	270,58	0,00	270,58	0,00
39000	OTROS INGRESOS	570,22	0,00	570,22	409,54	160,68	71,82 %	409,54	0,00	409,54	0,00
39010	MATRICULAS DE CURSOS	57.679,83	0,00	57.679,83	51.557,95	6.121,88	89,39 %	56.604,95	5.047,00	51.557,95	0,00
39012	ACTIVIDADES	676,60	0,00	676,60	576,60	100,00	100,00 %	576,60	0,00	576,60	0,00
45080	OTRAS SUBVENCIONES CORRIENTES DE LA ADMINISTRACIÓN GENERAL DE LA COMUNIDAD AUTÓNOMA	4.000,00	0,00	4.000,00	0,00	4.000,00	0,00 %	0,00	0,00	0,00	0,00
45081	SUBV.CONSEJ.EDUCACION ESCUELA MUSICA 2010	0,00	0,00	0,00	0,00	0,00	0,00 %	0,00	0,00	0,00	0,00
45082	SUBV. COMUNIDAD AUTONOMA COOPERACION CULTURAL	0,00	0,00	0,00	0,00	0,00	0,00 %	0,00	0,00	0,00	0,00
46200	APORTACION MUNICIPAL EXCMO. AYUNTAMIENTO DE MORON DE LA FRONTERA	610.517,78	0,00	610.517,78	610.517,78	0,00	100,00 %	476.898,26	0,00	476.898,26	133.619,52
520	EN BANCOS Y CAJAS DE AHORROS	10,00	0,00	10,00	2,69	7,31	73,10 %	3,65	0,96	2,69	0,00
541	PRODUCTO DEL ARRENDAMIENTO DE FINCAS URBANAS	1.440,00	0,00	1.440,00	0,00	1.440,00	0,00 %	0,00	0,00	0,00	0,00
75080	SUBV. COMUNIDAD AUTÓNOMA MOBILIARIO BIBLIOTECA	0,00	0,00	0,00	0,00	0,00	0,00 %	0,00	0,00	0,00	0,00
83001	REINTEGRO ANTICIPOS PERSONAL LABORAL	2.704,56	0,00	2.704,56	0,00	2.704,56	0,00 %	0,00	0,00	0,00	0,00
<b>TOTALES</b>		725.849,24	0,00	725.849,24	705.757,73	20.091,51	97,23 %	576.926,17	5.047,96	571.878,21	133.879,52
											81,03 %

%

%

PATRONATO MUNICIPAL DE CULTURA 2012

Fecha: 16/08/2013

PERIODO:

ESTADO DE EJECUCION DEL PRESUPUESTO DE GASTOS. DESGLOSE POR APLICACIONES.

ORGÁN	PROGR	ECONÓ	DESCRIPCIÓN CLASIFICACION PROGRAMA APLICACION	A	B	C	D	E	F	G	H	I	J	K
				CRÉDITOS INICIALES	MODIFICACION	CRÉDITOS TOTALES (A + B)	GASTOS AUTORIZADOS	GASTOS COMPR	OBLIGACIONES RECONOCIDAS	ESTADO EJC. (C - F) %	PAGOS TOTALES REALIZADOS	REINTEGRO DE PAGOS	PAGOS LIQUIDOS (H - I)	ESTADO EJC. (F - J) %
9201	12401		SERVICIOS GENERALES	0,00	0,00	0,00	0,00	0,00	0,00	0,00	0,00	0,00	0,00	0,00
			ASISTENCIA A TRIBUNALES							0,00	0,00	0,00	0,00	0,00
9201	12402		SERVICIOS GENERALES	0,00	0,00	0,00	0,00	0,00	0,00	0,00	0,00	0,00	0,00	0,00
			GASTOS DE FORMACION							0,00	0,00	0,00	0,00	0,00
3320	130		BIBLIOTECAS Y ARCHIVOS	93.840,11	0,00	93.840,11	85.831,93	85.831,93	85.831,93	91,47 %	85.831,93	0,00	85.831,93	100,00 %
			LABORAL FIJO							41,460,43	71.315,27	0,00	71.315,27	100,00 %
9201	130		SERVICIOS GENERALES	112.775,70	0,00	112.775,70	71.315,27	71.315,27	71.315,27	63,24 %	71.315,27	0,00	71.315,27	100,00 %
			LABORAL FIJO							1,493,40	17.602,04	0,00	17.602,04	100,00 %
3320	131		BIBLIOTECAS Y ARCHIVOS	19.095,44	0,00	19.095,44	17.602,04	17.602,04	17.602,04	92,18 %	17.602,04	0,00	17.602,04	100,00 %
			LABORAL EVENTUAL							12,649,37	66.995,59	0,00	66.995,59	100,00 %
3340	131		PROM.C. ESCUELA DE MUSICA	79.644,96	0,00	79.644,96	66.995,59	66.995,59	66.995,59	84,12 %	66.995,59	0,00	66.995,59	100,00 %
			LABORAL EVENTUAL							3,555,96	39.448,18	0,00	39.448,18	100,00 %
3341	131		PROM.C. TALLERES DE FLAMENCO	43.004,16	0,00	43.004,16	39.448,18	39.448,18	39.448,18	91,73 %	39.448,18	0,00	39.448,18	100,00 %
			LABORAL EVENTUAL							1,514,51	16.412,36	0,00	16.412,36	100,00 %
3342	131		PROM.C. TALLERES ARTES PLASTICAS	17.926,87	0,00	17.926,87	16.412,36	16.412,36	16.412,36	91,55 %	16.412,36	0,00	16.412,36	100,00 %
			LABORAL EVENTUAL							822,10	30.873,16	0,00	30.873,16	100,00 %
9201	131		SERVICIOS GENERALES	31.695,26	0,00	31.695,26	30.873,16	30.873,16	30.873,16	97,41 %	30.873,16	0,00	30.873,16	100,00 %
			LABORAL EVENTUAL							23,34	8.376,66	0,00	8.376,66	100,00 %
9201	133		BECAS	8.400,00	0,00	8.400,00	8.376,66	8.376,66	8.376,66	99,72 %	8.376,66	0,00	8.376,66	100,00 %
			OTRO PERSONAL							2,007,53	28.854,27	0,00	28.854,27	4,138,20
3350	143		ARTES ESCENICAS TEATRO ORIENTE	35.000,00	0,00	35.000,00	32.992,47	32.992,47	32.992,47	94,26 %	32.992,47	0,00	32.992,47	87,46 %
			SERVICIOS GENERALES							0,00	0,00	0,00	0,00	0,00
9201	152		GRATIFICACIONES PERSONAL LABORAL	0,00	0,00	0,00	0,00	0,00	0,00	0,00	0,00	0,00	0,00	0,00
			CUOTA EMPRESA SEGURIDAD SOCIAL							17,934,79	102.288,48	468,73	102.288,48	9,623,91
2211	16000		PERSONAL LABORAL SEGURIDAD SOCIAL	129.847,18	0,00	129.847,18	111.912,39	111.912,39	111.912,39	86,19 %	102.288,48	0,00	102.288,48	91,40 %
			PRESTACIONES SOCIALES							0,00	0,00	0,00	0,00	0,00
2210	16103		PENSIONES APORTACION PLAN DE	0,00	0,00	0,00	0,00	0,00	0,00	0,00	0,00	0,00	0,00	0,00
			PRESTACIONES SOCIALES							0,00	0,00	0,00	0,00	0,00
2210	16104		INDEMNIZACIONES AL PERSONAL LABORAL	0,00	0,00	0,00	0,00	0,00	0,00	0,00	0,00	0,00	0,00	0,00
			POR JUBILACIONES ANTICIPADAS							0,00	0,00	0,00	0,00	0,00
2210	16206		PRESTACIONES SOCIALES	0,00	0,00	0,00	0,00	0,00	0,00	0,00	0,00	0,00	0,00	0,00
			SEGURO ACCIDENTES PERSONAL LABORAL							0,00	0,00	0,00	0,00	0,00
3350	212		ARTES ESCENICAS TEATRO ORIENTE	2.100,00	0,00	2.100,00	843,21	843,21	843,21	1,256,79	656,40	0,00	656,40	186,81
			EDIFICIOS Y OTRAS CONSTRUCCIONES							40,15 %	656,40	0,00	656,40	77,85 %

SUMA Y SIGUE ...

573.329,68 0,00 573.329,68 482.603,26 482.603,26 482.603,26 84,18 % 469.123,07 468,73 468.654,34 13.948,92 97,11 %

PATRONATO MUNICIPAL DE CULTURA 2012

Fecha: 16/08/2013

PERIODO:

ESTADO DE EJECUCION DEL PRESUPUESTO DE GASTOS. DESGLOSE POR APLICACIONES.

ORGÁN	PROGR	ECONÓ	DESCRIPCIÓN CLASIFICACION PROGRAMA APLICACION	A	B	C	D	E	F	G	H	I	J	K
9201	212		SERVICIOS GENERALES	2.220,00	0,00	2.220,00	1.079,56	1.079,56	1.079,56	1.140,44	897,42	0,00	897,42	182,14
			EDIFICIOS Y OTRAS CONSTRUCCIONES							48,63 %				83,13 %
3350	215		ARTES ESCENICAS TEATRO ORIENTE	500,00	0,00	500,00	24,50	24,50	24,50	475,50	24,50	0,00	24,50	0,00
			MOBILIARIO Y ENSERES							4,90 %				100,00 %
9201	215		SERVICIOS GENERALES	1.200,00	0,00	1.200,00	31,54	31,54	31,54	1.168,46	31,54	0,00	31,54	0,00
			MOBILIARIO Y ENSERES							2,63 %				100,00 %
9201	216		SERVICIOS GENERALES	600,00	0,00	600,00	242,42	242,42	242,42	357,58	242,42	0,00	242,42	0,00
			EQUIPAMIENTO PARA PROCESOS DE INFORMACION							40,40 %				100,00 %
9201	220		SERVICIOS GENERALES	3.240,00	0,00	3.240,00	864,11	864,11	864,11	2.375,89	864,11	0,00	864,11	0,00
			MATERIAL DE OFICINA							26,67 %				100,00 %
9201	22001		SERVICIOS GENERALES	3.000,00	0,00	3.000,00	0,00	0,00	0,00	3.000,00	0,00	0,00	0,00	0,00
			Prensa, REVISTAS, LIBROS Y OTRAS PUBLICACIONES							0,00 %				0,00 %
3350	22100		ARTES ESCENICAS TEATRO ORIENTE	8.000,00	0,00	8.000,00	8.242,46	8.242,46	8.242,46	-242,46	6.983,99	0,00	6.983,99	1.259,47
			ENERGIA ELECTRICA							103,03 %				84,73 %
9201	22100		SERVICIOS GENERALES	17.000,00	0,00	17.000,00	24.190,26	24.190,26	24.190,26	-7.190,26	23.179,40	0,00	23.179,40	1.010,86
			ENERGIA ELECTRICA							142,30 %				95,82 %
3321	22114		INVENTARIABLE BIBLIOTECA	3.310,00	0,00	3.310,00	0,00	0,00	0,00	3.310,00	0,00	0,00	0,00	0,00
			SUMINISTRO LIBROS Y OTROS							0,00 %				0,00 %
33400	22114		INVENTARIABLE ESCUELA DE MUSICA	150,00	0,00	150,00	0,00	0,00	0,00	150,00	0,00	0,00	0,00	0,00
			SUMINISTRO LIBROS Y OTROS							0,00 %				0,00 %
3350	22200		ARTES ESCENICAS TEATRO ORIENTE	500,00	0,00	500,00	442,57	442,57	442,57	57,43	442,57	0,00	442,57	0,00
			SERVICIOS DE TELECOMUNICACIONES							88,51 %				100,00 %
9201	22200		SERVICIOS GENERALES	5.300,00	0,00	5.300,00	6.077,23	6.077,23	6.077,23	-777,23	5.697,26	0,00	5.697,26	379,97
			SERVICIOS DE TELECOMUNICACIONES							114,66 %				93,75 %
9201	22201		SERVICIOS GENERALES	400,00	0,00	400,00	25,82	25,82	25,82	374,18	25,82	0,00	25,82	0,00
			POSTALES							6,46 %				100,00 %
3350	224		ARTES ESCENICAS TEATRO ORIENTE	200,00	0,00	200,00	123,36	123,36	123,36	76,64	123,36	0,00	123,36	0,00
			PRIMAS DE SEGUROS							61,68 %				100,00 %
9201	224		SERVICIOS GENERALES	1.745,00	0,00	1.745,00	1.632,44	1.632,44	1.632,44	112,56	1.632,44	0,00	1.632,44	0,00
			PRIMAS DE SEGUROS							93,55 %				100,00 %
9201	22602		SERVICIOS GENERALES	8.500,00	0,00	8.500,00	1.836,34	1.836,34	1.836,34	6.663,66	854,82	0,00	854,82	981,52
			PUBLICIDAD Y PROPAGANDA							21,60 %				46,55 %
3350	22609		ARTES ESCENICAS TEATRO ORIENTE	14.000,00	0,00	14.000,00	21.599,44	21.599,44	21.599,44	-7.599,44	18.079,79	0,00	18.079,79	3.519,65
			ACTIVIDADES CULTURALES Y DEPORTIVAS							154,28 %				83,70 %
			SUMA Y SIGUE ...	643.194,68	0,00	643.194,68	549.015,31	549.015,31	549.015,31	94.179,37	528.202,51	488,73	527.733,78	21.281,53
										85,36 %				96,12 %

PATRONATO MUNICIPAL DE CULTURA 2012

Fecha: 16/08/2013

PERIODO:

ESTADO DE EJECUCION DEL PRESUPUESTO DE GASTOS. DESGLOSE POR APLICACIONES.

ORGÁN	PROGR	ECONÓ	DESCRIPCIÓN CLASIFICACION PROGRAMA APLICACIÓN	A	B	C	D	E	F	G	H	I	J	K
9201	22609		SERVICIOS GENERALES	12,000.00	0,00	12,000.00	6,812.90	6,812.90	6,812.90	5,187.10	9,740.06	4,873.58	4,866.48	1,946.42
			ACTIVIDADES CULTURALES Y DEPORTIVAS							56,77 %				71,43 %
9201	22610		SERVICIOS GENERALES	13,000.00	0,00	13,000.00	13,515.50	13,515.50	13,515.50	-515,50	5,332.63	0,00	5,332.63	8,182.87
			GASTOS DIVERSOS CIPAEM							103,97 %				39,46 %
9201	22612		SERVICIOS GENERALES	0,00	0,00	0,00	0,00	0,00	0,00	0,00 %	0,00	0,00	0,00	0,00 %
			CIRCUITOS ESCENICOS							0,00 %				0,00 %
9201	22615		SERVICIOS GENERALES	2,350.00	0,00	2,350.00	2,350.00	2,350.00	2,350.00	0,00	2,350.00	0,00	2,350.00	0,00
			CONVENIO RADIO MORON							100,00 %				100,00 %
9201	22654		SERVICIOS GENERALES	0,00	0,00	0,00	0,00	0,00	0,00	0,00 %	0,00	0,00	0,00	0,00 %
			PAGO DE SENTENCIAS							0,00 %				0,00 %
3350	22700		ARTES ESCENICAS TEATRO ORIENTE	5,600.00	0,00	5,600.00	2,301.00	2,301.00	2,301.00	3,299,00	0,00	0,00	0,00	2,301,00
			LIMPIEZA Y ASEO							41,09 %				0,00 %
9201	22700		SERVICIOS GENERALES	26,000.00	0,00	26,000.00	25,855.06	25,855.06	25,855.06	144,94	19,079.61	0,00	19,079.61	6,775,45
			LIMPIEZA Y ASEO							99,44 %				73,79 %
3320	22709		BIBLIOTECAS Y ARCHIVOS	1,000.00	0,00	1,000.00	0,00	0,00	0,00	1,000,00	0,00	0,00	0,00	0,00 %
			MANTENIMIENTO ASCENSOR							0,00 %				0,00 %
3350	22709		ARTES ESCENICAS TEATRO ORIENTE	1,000.00	0,00	1,000.00	0,00	0,00	0,00	1,000,00	0,00	0,00	0,00	0,00 %
			MANTENIMIENTO ASCENSOR							0,00 %				0,00 %
9201	22709		SERVICIOS GENERALES	2,900.00	0,00	2,900.00	2,676.71	2,676.71	2,676.71	223,29	1,329.90	0,00	1,329.90	1,346,81
			MANTENIMIENTO ASCENSOR							92,30 %				49,66 %
9201	22770		SERVICIOS GENERALES	2,100.00	0,00	2,100.00	0,00	0,00	0,00	2,100,00	0,00	0,00	0,00	0,00 %
			LEASING							0,00 %				0,00 %
9201	230		SERVICIOS GENERALES	100,00	0,00	100,00	0,00	0,00	0,00	100,00	0,00	0,00	0,00	0,00 %
			DIETAS							0,00 %				0,00 %
9201	231		SERVICIOS GENERALES	400,00	0,00	400,00	223,37	223,37	223,37	176,63	146,42	0,00	146,42	76,95
			LOCOMOCION							55,84 %				65,55 %
9312	352		ADMINISTRACION FINANCIERA	250,00	0,00	250,00	0,00	0,00	0,00	250,00	0,00	0,00	0,00	0,00 %
			INTERESES DE DEMORA							0,00 %				0,00 %
9312	359		ADMINISTRACION FINANCIERA	850,00	0,00	850,00	224,96	224,96	224,96	625,04	244,96	20,00	224,96	0,00
			OTROS GASTOS FINANCIEROS							26,47 %				100,00 %
3343	48003		CONVENIO BANDA MUNICIPAL DE MUSICA	12,000.00	0,00	12,000.00	12,000.00	12,000.00	12,000.00	0,00	0,00	0,00	0,00	12,000,00
			OTRAS TRANSFERENCIAS							100,00 %				0,00 %
3344	48003		CONVENIO BANDA MUSICA CIUDAD DE MORON	0,00	0,00	0,00	0,00	0,00	0,00	0,00	0,00	0,00	0,00	0,00 %
			OTRAS TRANSFERENCIAS							0,00 %				0,00 %
			SUMA Y SIGUE ...	722,744,68	0,00	722,744,68	614,974,81	614,974,81	614,974,81	107,769,87	566,426,09	5,362,31	561,063,78	53,911,03
										85,09 %				91,23 %

PERIODO: -

ESTADO DE EJECUCION DEL PRESUPUESTO DE GASTOS. DESGLOSE POR APLICACIONES.

ORGÁN.	PROGR.	ECONÓ.	DESCRIPCIÓN CLASIFICACION PROGRAMA APLICACION	A	B	C	D	E	F	G	H	I	J	K
				CRÉDITOS INICIALES	MODIFICACIÓN	CRÉDITOS TOTALES (A+B)	GASTOS AUTORIZADOS	GASTOS COMPR	OBLIGACIONES RECONOCIDAS	ESTADO EJEC. (G-F) %	PAGOS TOTALES REALIZADOS	REINTEGRO DE PAGOS	PAGOS LIQUIDOS (H-I)	ESTADO EJEC. (F-J) %
3345	48003		PREMIOS VARIOS	400,00	0,00	400,00	200,00	200,00	200,00	200,00	0,00	0,00	0,00	200,00
			OTRAS TRANSFERENCIAS							50,00 %				0,00 %
3320	62000		BIBLIOTECAS Y ARCHIVOS	0,00	0,00	0,00	0,00	0,00	0,00	0,00 %			0,00	0,00
			INVERSION MOBILIARIO BIBLIOTECA 2010											0,00 %
3301	63191		BIBLIOTECAS MUNICIPALES	0,00	0,00	0,00	0,00	0,00	0,00	0,00 %			0,00	0,00
			SUBV.OBRA MENOR ELIMINACION BARRERAS											0,00 %
			ARO.CONSEJ.CULTURA											0,00 %
2210	83002		PRESTACIONES SOCIALES	2.704,56	0,00	2.704,56	0,00	0,00	0,00	2.704,56	0,00	0,00	0,00	0,00
			ANTICIPOS REINTEGRABLES PERSONAL LABORAL							0,00 %				0,00 %
<b>TOTALES</b>				725.849,24	0,00	725.849,24	615.174,81	615.174,81	615.174,81	110.874,43	566.425,09	5.382,31	561.083,78	54.111,03
										84,75 %				91,20 %

PATRONATO MUNICIPAL DE CULTURA 2012

Fecha: 16/08/2013

PERIODO: -

ESTADO DE EJECUCION DEL PRESUPUESTO DE INGRESOS. DESGLOSE POR APLICACIONES.

ORGAN.	ECONO.	APLICACION	PREVISIONES			DERECHOS NETOS	ESTADO DE EJEC. (O. D.)		INGRESOS REALIZADOS	DEVOLUCIONES DE INGRESOS	RECAUDACION LIQUIDA (F. G)	ESTADO DE EJEC. (O. D. H.)
			INICIALES	MODIFICACION	PREV. DEFINITIVAS (A+B)		%	%				
344		VENTA DE ENTRADAS	47.600,25	0,00	47.600,25	41.900,91	5.699,34	88,03%	41.640,91	0,00	41.640,91	260,00
34400		CIRCUITOS ESCENICOS ABECEADARIA	0,00	0,00	0,00	0,00	0,00	0,00%	0,00	0,00	0,00	0,00
346		PRECIO PUBLICO CESION Y USO TEATRO ORIENTE	350,00	0,00	350,00	350,00	0,00	100,00%	350,00	0,00	350,00	0,00
36000		VENTA DE PUBLICACIONES	300,00	0,00	300,00	171,68	128,32	57,23%	171,68	0,00	171,68	0,00
36900		REINTEGROS EJERCICIOS ANTERIORES	0,00	0,00	0,00	270,58	-270,58	0,00%	270,58	0,00	270,58	0,00
39000		OTROS INGRESOS	570,22	0,00	570,22	409,54	160,68	71,82%	409,54	0,00	409,54	0,00
39010		MATRICULAS DE CURSOS	57.679,83	0,00	57.679,83	51.557,95	6.121,88	89,39%	56.604,95	5.047,00	51.557,95	0,00
39012		ACTIVIDADES	676,60	0,00	676,60	576,60	100,00	85,22%	576,60	0,00	576,60	0,00
45080		OTRAS SUBVENCIONES CORRIENTES DE LA ADMINISTRACION GENERAL DE LA COMUNIDAD AUTÓNOMA	4.000,00	0,00	4.000,00	0,00	4.000,00	0,00%	0,00	0,00	0,00	0,00
45081		SUBV. CONSEJ EDUCACION ESCUELA MUSICA 2010	0,00	0,00	0,00	0,00	0,00	0,00%	0,00	0,00	0,00	0,00
45082		SUBV. COMUNIDAD AUTONOMA COOPERACION CULTURAL	0,00	0,00	0,00	0,00	0,00	0,00%	0,00	0,00	0,00	0,00
46200		APORTACION MUNICIPAL EXCMO. AVUNTAMIENTO DE MORON DE LA FRONTERA	610.517,78	0,00	610.517,78	610.517,78	0,00	100,00%	476.898,26	0,00	476.898,26	133.619,52
520		EN BANCOS Y CAJAS DE AHORROS	10,00	0,00	10,00	2,69	7,31	26,90%	3,65	0,96	2,69	0,00
541		PRODUCTO DEL ARRENDAMIENTO DE FINCAS URBANAS	1.440,00	0,00	1.440,00	0,00	1.440,00	0,00%	0,00	0,00	0,00	0,00
75080		SUBV. COMUNIDAD AUTÓNOMA MOBILIARIO BIBLIOTECA	0,00	0,00	0,00	0,00	0,00	0,00%	0,00	0,00	0,00	0,00
83001		REINTEGRO ANTICIPOS PERSONAL LABORAL	2.704,56	0,00	2.704,56	0,00	2.704,56	0,00%	0,00	0,00	0,00	0,00
<b>TOTALES</b>			<b>725.849,24</b>	<b>0,00</b>	<b>725.849,24</b>	<b>705.757,73</b>	<b>20.091,51</b>	<b>97,23%</b>	<b>576.926,17</b>	<b>5.047,96</b>	<b>571.878,21</b>	<b>133.879,52</b>
							<b>97,23%</b>				<b>81,03%</b>	



PATRONATO MUNICIPAL DE CULTURA 2012

Fecha: 16/08/2013

PERIODO: -

ESTADO DE EJECUCION DEL PRESUPUESTO DE GASTOS. DESGLOSE POR APLICACIONES.

ORGAN	PROGR	ECONO	DESCRIPCION CLASIFICACION PROGRAMA APLICACION	A	B	C	D	E	F	G		H	I	J	K
				REDITOS INICIALES	MODIFICACION	REDITOS TOTALES (A+B)	GASTOS AUTORIZADOS	GASTOS COMPR	OBLIGACIONES RECONOCIDAS	ESTADO EJEC (C-D) %	PAGOS TOTALES REALIZADOS	REINTEGRO DE PAGOS	PAGOS LIQUIDOS (H-I)	ESTADO EJEC (J-K) %	
9201	212		SERVICIOS GENERALES	2.220,00	0,00	2.220,00	1.079,56	1.079,56	1.079,56	1.140,44	48,63 %	897,42	0,00	897,42	182,14
			EDIFICIOS Y OTRAS CONSTRUCCIONES												83,13 %
3350	215		ARTES ESCENICAS TEATRO ORIENTE	500,00	0,00	500,00	24,50	24,50	24,50	475,50	95,10 %	24,50	0,00	24,50	0,00
			MOBILIARIO Y ENSERES												100,00 %
9201	215		SERVICIOS GENERALES	1.200,00	0,00	1.200,00	31,54	31,54	31,54	1.168,46	97,37 %	31,54	0,00	31,54	0,00
			MOBILIARIO Y ENSERES												100,00 %
9201	216		SERVICIOS GENERALES	600,00	0,00	600,00	242,42	242,42	242,42	357,58	59,58 %	242,42	0,00	242,42	0,00
			EQUIPAMIENTO PARA PROCESOS DE INFORMACION												100,00 %
9201	220		SERVICIOS GENERALES	3.240,00	0,00	3.240,00	864,11	864,11	864,11	2.375,89	73,95 %	864,11	0,00	864,11	0,00
			MATERIAL DE OFICINA												100,00 %
9201	22001		SERVICIOS GENERALES	3.000,00	0,00	3.000,00	0,00	0,00	0,00	3.000,00	0,00 %	0,00	0,00	0,00	0,00 %
			Prensa, revistas, libros y otras publicaciones												0,00 %
3350	22100		ARTES ESCENICAS TEATRO ORIENTE	8.000,00	0,00	8.000,00	8.242,46	8.242,46	8.242,46	-242,46	-3,03 %	6.983,99	0,00	6.983,99	1.258,47
			ENERGIA ELECTRICA												84,73 %
9201	22100		SERVICIOS GENERALES	17.000,00	0,00	17.000,00	24.190,26	24.190,26	24.190,26	-7.190,26	-42,30 %	23.179,40	0,00	23.179,40	1.010,86
			ENERGIA ELECTRICA												95,82 %
3321	22114		INVENTARIABLE BIBLIOTECA	3.310,00	0,00	3.310,00	0,00	0,00	0,00	3.310,00	0,00 %	0,00	0,00	0,00	0,00 %
			SUMINISTRABLE ESCUELA DE MUSICA												0,00 %
33400	22114		SUMINISTRO LIBROS Y OTROS	150,00	0,00	150,00	0,00	0,00	0,00	150,00	0,00 %	0,00	0,00	0,00	0,00 %
3350	22200		ARTES ESCENICAS TEATRO ORIENTE	500,00	0,00	500,00	442,57	442,57	442,57	57,43	11,49 %	442,57	0,00	442,57	0,00
			SERVICIOS DE TELECOMUNICACIONES												100,00 %
9201	22200		SERVICIOS GENERALES	5.300,00	0,00	5.300,00	6.077,23	6.077,23	6.077,23	-777,23	-14,66 %	5.697,26	0,00	5.697,26	379,97
			SERVICIOS DE TELECOMUNICACIONES												93,75 %
9201	22201		SERVICIOS GENERALES	400,00	0,00	400,00	25,82	25,82	25,82	374,18	93,55 %	25,82	0,00	25,82	0,00
			POSTALES												100,00 %
3350	224		ARTES ESCENICAS TEATRO ORIENTE	200,00	0,00	200,00	123,36	123,36	123,36	81,68 %	100,00 %	123,36	0,00	123,36	0,00
			PRIMAS DE SEGUROS												100,00 %
9201	224		SERVICIOS GENERALES	1.745,00	0,00	1.745,00	1.632,44	1.632,44	1.632,44	112,56	6,46 %	1.632,44	0,00	1.632,44	0,00
			PRIMAS DE SEGUROS												100,00 %
9201	22602		SERVICIOS GENERALES	8.500,00	0,00	8.500,00	1.836,34	1.836,34	1.836,34	6.663,66	78,43 %	854,82	0,00	854,82	981,52
			PUBLICIDAD Y PROPAGANDA												46,55 %
3350	22609		ARTES ESCENICAS TEATRO ORIENTE	14.000,00	0,00	14.000,00	21.599,44	21.599,44	21.599,44	-7.599,44	-54,28 %	18.079,79	0,00	18.079,79	3.519,65
			ACTIVIDADES CULTURALES Y DEPORTIVAS												83,70 %

SUMA Y SIGUE ...

643.194,88 0,00 643.194,88 549.015,31 549.015,31 549.015,31 94.179,37 85,36 % 528.202,51 468,73 527.733,78 21.281,53 96,12 %

PATRONATO MUNICIPAL DE CULTURA 2012

Fecha: 16/08/2013

PERIODO: -

ESTADO DE EJECUCION DEL PRESUPUESTO DE GASTOS. DESGLOSE POR APLICACIONES.

ORGAN.	PROGR.	ECONO.	DESCRIPCION CLASIFICACION PROGRAMA APLICACION	A	B	C	D	E	F	G		H	I	J	K	
				CREDITOS INICIALES	MODIFICACION	CREDITOS TOTALES (A+C)	GASTOS AUTORIZADOS	GASTOS COMPR.	OBIGACIONES RECONOCIDAS	ESTADO EJEC. (C-F) %	PAGOS TOTALES REALIZADOS	REINTEGRO DE PAGOS	PAGOS LIQUIDOS (H-I)	ESTADO EJEC. (F-J) %		
3345	48003		PREMIOS VARIOS	400,00	0,00	400,00	200,00	200,00	200,00	200,00	50,00 %	0,00	0,00	0,00	200,00	0,00 %
			OTRAS TRANSFERENCIAS													
			BIBLIOTECAS Y ARCHIVOS	0,00	0,00	0,00	0,00	0,00	0,00	0,00	0,00 %	0,00	0,00	0,00	0,00 %	
3320	62000		INVERSION MOBILIARIO BIBLIOTECA 2010													
			BIBLIOTECAS MUNICIPALES	0,00	0,00	0,00	0,00	0,00	0,00	0,00	0,00 %	0,00	0,00	0,00	0,00 %	
3301	63191		SUBV. OBRA MENOR ELIMINACION BARRERAS ARO CONSEJ CULTURA													
			PRESTACIONES SOCIALES	2.704,56	0,00	2.704,56	0,00	0,00	0,00	2.704,56	0,00 %	0,00	0,00	0,00	0,00 %	
2210	83002		ANTICIPOS REINTEGRABLES PERSONAL LABORAL													
<b>TOTALES</b>				<b>725.849,24</b>	<b>0,00</b>	<b>725.849,24</b>	<b>615.174,81</b>	<b>615.174,81</b>	<b>615.174,81</b>	<b>110.674,43</b>	<b>84,75 %</b>	<b>566.426,09</b>	<b>5.362,31</b>	<b>561.063,78</b>	<b>54.111,03</b>	<b>91,20 %</b>

ESTADO DE SITUACIÓN DE PRESUPUESTOS CERRADOS. INGRESOS.

Ejer. Presu.	Clasif. Orgán.	Clasif. Econó.	Tipo Exercicio	Descripción	Saldo Inicial	Rectificación Aumento	Rectificación Baja	Der. Anula. Liquidación	Der. Anula. Insolvencia	Der. Anula. Prescripción	Der. Anula. Prescripción	Recaudación	Pendientes Recaudación
1996		36000	1	VENTA DE LIBROS	316,74	0,00	0,00	0,00	0,00	0,00	0,00	0,00	316,74
1997		36000	1	VENTA DE LIBROS	521,67	0,00	0,00	0,00	0,00	0,00	0,00	0,00	521,67
1998		36000	1	VENTA DE LIBROS	640,08	0,00	0,00	0,00	0,00	0,00	0,00	0,00	640,08
1999		36000	1	VENTA DE LIBROS	52,89	0,00	0,00	0,00	0,00	0,00	0,00	0,00	52,89
2010		45080	1	OTRAS SUBVENCIONES CORRIENTES DE LA	7.940,00	0,00	0,00	0,00	0,00	0,00	0,00	0,00	7.940,00
2010		45081	1	SUBV.CONSEJ.EDUCACION ESCUELA MUSICA 2010	2.023,80	0,00	0,00	0,00	0,00	0,00	0,00	0,00	2.023,80
2010		46200	1	APORTACION MUNICIPAL EXCMO. AYUNTAMIENTO DE	115.000,00	0,00	0,00	0,00	0,00	0,00	0,00	0,00	115.000,00
2011		45080	1	OTRAS SUBVENCIONES CORRIENTES DE LA	12.648,45	0,00	0,00	0,00	0,00	0,00	0,00	0,00	4.948,84
2011		46200	1	APORTACION MUNICIPAL EXCMO. AYUNTAMIENTO DE	350.888,87	0,00	0,00	0,00	0,00	0,00	0,00	0,00	90.000,00
<b>TOTALES</b>					<b>490.032,50</b>	<b>0,00</b>	<b>0,00</b>	<b>0,00</b>	<b>0,00</b>	<b>0,00</b>	<b>0,00</b>	<b>104.912,64</b>	<b>385.119,86</b>

ESTADO DE SITUACIÓN DE PRESUPUESTOS CERRADOS. GASTOS.

EJER. PRESUPUESTARIO: 1994

Clasif. Orgán.	Clasif. Progr.	Clasif. Econó.	Descripción	Obligaciones Reconocidas			Pagos Ordenados			Pagos Realizados	Obligaciones Ptes. Ordenar	Ordenes Pago Ptes. Pagar
				Saldo Inicial	Rec.Sal.Ini.	Prescripción	Saldo Inicial	Rec.Sal.Ini.	Pag. Orden.			
9203	220		MATERIAL DE OFICINA	138,73	0,00	0,00	0,00	0,00	0,00	0,00	138,73	0,00
9203	226		GASTOS DIVERSOS	4.286,92	-687,90	0,00	0,00	0,00	0,00	0,00	3.599,02	0,00
9203	44902		OTRAS TRANSFERENCIAS	300,51	0,00	0,00	0,00	0,00	0,00	0,00	300,51	0,00
9203	63902		SERVICIOS PUBLICACIONES	26.594,78	0,00	0,00	0,00	0,00	0,00	0,00	26.594,78	0,00
9259	219		OTRO INMOVILIZADO MATERIAL	1.206,05	-202,67	0,00	0,00	0,00	0,00	0,00	1.003,38	0,00
9261	226		GASTOS DIVERSOS	13,37	0,00	0,00	0,00	0,00	0,00	0,00	13,37	0,00
9423	226		GASTOS DIVERSOS	1.611,19	0,00	0,00	0,00	0,00	0,00	0,00	1.611,19	0,00
9424	226		GASTOS DIVERSOS	84,57	0,00	0,00	0,00	0,00	0,00	0,00	84,57	0,00
9428	226		GASTOS DIVERSOS	1.232,51	0,00	0,00	0,00	0,00	0,00	0,00	1.232,51	0,00
<b>TOTAL EJERCICIO</b>				<b>35.468,63</b>	<b>-890,57</b>	<b>0,00</b>	<b>0,00</b>	<b>0,00</b>	<b>0,00</b>	<b>0,00</b>	<b>34.578,06</b>	<b>0,00</b>

ESTADO DE SITUACIÓN DE PRESUPUESTOS CERRADOS. GASTOS.

EJER. PRESUPUESTARIO: 1995

Clasif. Orgán.	Clasif. Progr.	Clasif. Econó.	Descripción	Obligaciones Reconocidas			Pagos Ordenados			Pagos Realizados	Obligaciones Ptes. Ordenar	Ordenes Pago Ptes. Pagar
				Saldo Inicial	Rec.Sal.Ini.	Prescripción	Saldo Inicial	Rec.Sal.Ini.	Pag.Orden.			
9201	22609		ACTIVIDADES CULTURALES Y DEPORTIVAS	329,75	0,00	0,00	0,00	0,00	0,00	0,00	329,75	0,00
<b>TOTAL EJERCICIO</b>				<b>Obligaciones Reconocidas</b>			<b>Pagos Ordenados</b>			<b>Pagos Realizados</b>	<b>Obligaciones Ptes. Ordenar</b>	<b>Ordenes Pago Ptes. Pagar</b>
1995				329,75	0,00	0,00	0,00	0,00	0,00	0,00	329,75	0,00

ESTADO DE SITUACIÓN DE PRESUPUESTOS CERRADOS. GASTOS.

EJER. PRESUPUESTARIO: 1996

Clasif. Orgán.	Clasif. Progr.	Clasif. Econó.	Descripción	Obligaciones Reconocidas			Pagos Ordenados			Pagos Realizados	Obligaciones Ptes. Ordenar	Ordenes Pago Ptes. Pagar
				Saldo Inicial	Rec.Sal.Ini.	Prescripción	Saldo Inicial	Rec.Sal.Ini.	Prescripción			
9203	226		GASTOS DIVERSOS	27,05	0,00	0,00	0,00	0,00	0,00	0,00	0,00	0,00
<b>TOTAL EJERCICIO</b>				<b>Obligaciones Reconocidas</b>			<b>Pagos Ordenados</b>			<b>Pagos Realizados</b>	<b>Obligaciones Ptes. Ordenar</b>	<b>Ordenes Pago Ptes. Pagar</b>
1996				27,05	0,00	0,00	0,00	0,00	0,00	0,00	27,05	0,00

ESTADO DE SITUACIÓN DE PRESUPUESTOS CERRADOS. GASTOS.

EJER. PRESUPUESTARIO: 1997

Clasif. Orgán.	Clasif. Progr.	Clasif. Econó.	Descripción	Obligaciones Reconocidas		Pagos Ordenados			Pagos Realizados	Obligaciones Ptes. Ordenar	Ordenes Pago Ptes. Pagar
				Saldo Inicial	Rec.Sal.Ini.	Prescripción	Saldo Inicial	Rec.Sal.Ini.			
9203	226		GASTOS DIVERSOS	188,24	0,00	0,00	0,00	0,00	0,00	188,24	0,00
<b>TOTAL EJERCICIO</b>											
1997				188,24	0,00	0,00	0,00	0,00	0,00	188,24	0,00

ESTADO DE SITUACIÓN DE PRESUPUESTOS CERRADOS. GASTOS.

EJER. PRESUPUESTARIO: 1998

Clasif. Organ.	Clasif. Progr.	Clasif. Econó.	Descripción	Obligaciones Reconocidas			Pagos Ordenados			Pagos Realizados	Obligaciones Ptes. Ordenar	Ordenes Pago Ptes. Pagar
				Saldo Inicial	Rec.Sal.Ini.	Prescripción	Saldo Inicial	Rec.Sal.Ini.	Pag.Orden.			
9203	220		MATERIAL DE OFICINA	13.39	0,00	0,00	0,00	0,00	0,00	0,00	13.39	0,00
9203	226		GASTOS DIVERSOS	55.70	0,00	0,00	0,00	0,00	0,00	0,00	55.70	0,00
<b>TOTAL EJERCICIO</b>												
1998				69.09	0,00	0,00	0,00	0,00	0,00	0,00	69.09	0,00



ESTADO DE SITUACIÓN DE PRESUPUESTOS CERRADOS. GASTOS.

EJER. PRESUPUESTARIO: 1999

Clasif. Organ.	Clasif. Progr.	Clasif. Econó.	Descripción	Obligaciones Reconocidas			Pagos Ordenados			Pagos Realizados	Obligaciones Ptes. Ordenar	Ordenes Pago Ptes. Pagar
				Saldo Inicial	Rec.Sal.Ini.	Prescripción	Saldo Inicial	Rec.Sal.Ini.	Pag. Orden.			
9281	44901		OTRAS TRANSFERENCIAS	1.923,24	0,00	0,00	0,00	0,00	0,00	0,00	1.923,24	0,00
9428	226		GASTOS DIVERSOS	1.081,82	-1.081,82	0,00	0,00	0,00	0,00	0,00	0,00	0,00
<b>TOTAL EJERCICIO</b>				<b>Obligaciones Reconocidas</b>			<b>Pagos Ordenados</b>			<b>Pagos Realizados</b>	<b>Obligaciones Ptes. Ordenar</b>	<b>Ordenes Pago Ptes. Pagar</b>
1999				3.005,06	-1.081,82	0,00	0,00	0,00	0,00	0,00	1.923,24	0,00

ESTADO DE SITUACIÓN DE PRESUPUESTOS CERRADOS. GASTOS.

EJER. PRESUPUESTARIO: 2000

Clasif. Organ.	Clasif. Progr.	Clasif. Econó.	Descripción	Obligaciones Reconocidas			Pagos Ordenados			Pagos Realizados	Obligaciones Ptes. Ordenar	Ordenes Pago Ptes. Pagar
				Saldo Inicial	Rec. Sal. Ini.	Prescripción	Saldo Inicial	Rec. Sal. Ini.	Pag. Orden.			
9203	226		GASTOS DIVERSOS	0.03	0.00	0.00	0.00	0.00	0.00	0.00	0.03	0.00
9203	63902		OTRAS INVERSIONES	390.65	0.00	0.00	0.00	0.00	0.00	0.00	390.65	0.00
9281	44901		OTRAS TRANSFERENCIAS	1.021.71	0.00	0.00	0.00	0.00	0.00	0.00	1.021.71	0.00
<b>TOTAL EJERCICIO</b>				<b>Obligaciones Reconocidas</b>			<b>Pagos Ordenados</b>			<b>Pagos Realizados</b>	<b>Obligaciones Ptes. Ordenar</b>	<b>Ordenes Pago Ptes. Pagar</b>
2000				1.412.39	0.00	0.00	0.00	0.00	0.00	0.00	1.412.39	0.00

ESTADO DE SITUACIÓN DE PRESUPUESTOS CERRADOS. GASTOS.

EJER. PRESUPUESTARIO: 2001

Clasif. Organ.	Clasif. Progr.	Clasif. Econó.	Descripción	Obligaciones Reconocidas			Pagos Ordenados			Pagos Realizados	Obligaciones Ptes. Ordenar	Ordenes Pago Ptes. Pagar
				Saldo Inicial	Rec.Sal.Ini.	Prescripción	Saldo Inicial	Rec.Sal.Ini.	Pag.Orden.			
4940	226		GASTOS DIVERSOS	883,49	0,00	0,00	0,00	0,00	0,00	0,00	883,49	0,00
9203	212		EDIFICIOS Y OTRAS CONSTRUCCIONES	1.401,05	-250,98	0,00	0,00	0,00	0,00	0,00	1.150,07	0,00
9203	226		GASTOS DIVERSOS	55,38	-25,40	0,00	0,00	0,00	0,00	0,00	29,98	0,00
9262	219		OTRO INMOVILIZADO MATERIAL	60,10	0,00	0,00	0,00	0,00	0,00	0,00	60,10	0,00
9282	44903		OTRAS TRANSFERENCIAS	150,25	0,00	0,00	0,00	0,00	0,00	0,00	150,25	0,00
<b>TOTAL EJERCICIO</b>				<b>Obligaciones Reconocidas</b>			<b>Pagos Ordenados</b>			<b>Pagos Realizados</b>	<b>Obligaciones Ptes. Ordenar</b>	<b>Ordenes Pago Ptes. Pagar</b>
2001				2.550,27	-276,38	0,00	0,00	0,00	0,00	0,00	2.273,89	0,00

ESTADO DE SITUACIÓN DE PRESUPUESTOS CERRADOS. GASTOS.

EJER. PRESUPUESTARIO: 2002

Clasif. Organ.	Clasif. Progr.	Clasif. Econó.	Descripción	Obligaciones Reconocidas			Pagos Ordenados			Pagos Realizados	Obligaciones Ptes. Ordenar	Ordenes Pago Ptes. Pagar
				Saldo Inicial	Rec.Sal.Ini.	Prescripción	Saldo Inicial	Rec.Sal.Ini.	Pag.Orden.			
3321	22114		OTRO INMOVILIZADO MATERIAL	382,74	-382,74	0,00	0,00	0,00	0,00	0,00	0,00	0,00
33400	22114		OTRO INMOVILIZADO MATERIAL	2.988,52	0,00	0,00	0,00	0,00	0,00	2.988,52	0,00	0,00
9201	216		EQUIPAMIENTO PARA PROCESOS DE	228,08	-228,08	0,00	0,00	0,00	0,00	0,00	0,00	0,00
9201	220		MATERIAL DE OFICINA	46,20	-46,20	0,00	0,00	0,00	0,00	0,00	0,00	0,00
9201	223		TRANSPORTES	9,20	0,00	0,00	0,00	0,00	0,00	0,00	9,20	0,00
9201	22609		ACTIVIDADES CULTURALES Y DEPORTIVAS	6.971,74	0,00	0,00	0,00	0,00	0,00	6.971,74	0,00	0,00
9282	44903		OTRAS TRANSFERENCIAS	1.320,00	0,00	0,00	0,00	0,00	0,00	1.320,00	0,00	0,00
<b>TOTAL EJERCICIO</b>				<b>Obligaciones Reconocidas</b>			<b>Pagos Ordenados</b>			<b>Pagos Realizados</b>	<b>Obligaciones Ptes. Ordenar</b>	<b>Ordenes Pago Ptes. Pagar</b>
2002				11.946,48	-657,02	0,00	0,00	0,00	0,00	0,00	11.289,46	0,00

ESTADO DE SITUACIÓN DE PRESUPUESTOS CERRADOS. GASTOS.

EJER. PRESUPUESTARIO: 2003

Clasif. Organ.	Clasif. Progr.	Clasif. Econó.	Descripción	Obligaciones Reconocidas			Pagos Ordenados			Pagos Realizados	Obligaciones Ptes. Ordenar	Ordenes Pago Ptes. Pagar	
				Saldo Inicial	Rec. Sal. Inl.	Prescripción	Saldo Inicial	Rec. Sal. Inl.	Pag. Orden.				
9201	212		EDIFICIOS Y OTRAS CONSTRUCCIONES	1,50	0,00	0,00	0,00	0,00	0,00	0,00	1,50	0,00	
9201	22609		ACTIVIDADES CULTURALES Y DEPORTIVAS	78,83	-31,03	0,00	0,00	0,00	0,00	0,00	47,80	0,00	
9203	22100		ENERGIA ELECTRICA	482,53	0,00	0,00	0,00	0,00	0,00	0,00	482,53	0,00	
9203	226		GASTOS DIVERSOS	400,20	0,00	0,00	0,00	0,00	0,00	0,00	400,20	0,00	
9203	22706		ESTUDIOS Y TRABAJOS TECNICOS	313,02	0,00	0,00	0,00	0,00	0,00	0,00	313,02	0,00	
9259	219		OTRO INMOVILIZADO MATERIAL	317,25	0,00	0,00	0,00	0,00	0,00	0,00	317,25	0,00	
9282	44903		OTRAS TRANSFERENCIAS	5.700,00	0,00	0,00	0,00	0,00	0,00	0,00	5.700,00	0,00	
<b>TOTAL EJERCICIO</b>													
2003				7.293,33	-31,03	0,00	0,00	0,00	0,00	0,00	7.262,30	0,00	

ESTADO DE SITUACIÓN DE PRESUPUESTOS CERRADOS. GASTOS.

EJER. PRESUPUESTARIO: 2004

Clasif. Organ.	Clasif. Progr.	Clasif. Econó.	Descripción	Obligaciones Reconocidas			Pagos Ordenados			Pagos Realizados	Obligaciones Ptes. Ordenar	Ordenes Pago Ptes. Pagar
				Saldo Inicial	Rec. Sal. Inl.	Prescripción	Saldo Inicial	Rec. Sal. Inl.	Pag. Orden.			
9201	22609		ACTIVIDADES CULTURALES Y DEPORTIVAS	325,50	0,00	0,00	0,00	0,00	0,00	0,00	325,50	0,00
9203	212		EDIFICIOS Y OTRAS CONSTRUCCIONES	149,76	0,00	0,00	0,00	0,00	0,00	0,00	149,76	0,00
9203	226		GASTOS DIVERSOS	3.152,37	0,00	0,00	0,00	0,00	0,00	0,00	3.152,37	0,00
9282	48003		OTRAS TRANSFERENCIAS	5.300,00	0,00	0,00	0,00	0,00	0,00	0,00	5.300,00	0,00
<b>TOTAL EJERCICIO</b>				<b>Obligaciones Reconocidas</b>			<b>Pagos Ordenados</b>			<b>Pagos Realizados</b>	<b>Obligaciones Ptes. Ordenar</b>	<b>Ordenes Pago Ptes. Pagar</b>
2004				8.927,63	0,00	0,00	0,00	0,00	0,00	0,00	8.927,63	0,00

ESTADO DE SITUACIÓN DE PRESUPUESTOS CERRADOS. GASTOS.

EJER. PRESUPUESTARIO: 2005

Clasif. Orgán.	Clasif. Progr.	Clasif. Econó.	Descripción	Obligaciones Reconocidas			Pagos Ordenados			Pagos Realizados	Obligaciones Ptes. Ordenar	Ordenes Pago Ptes. Pagar
				Saldo Inicial	Rec.Sal.Ini.	Prescripción	Saldo Inicial	Rec.Sal.Ini.	Pag.Orden.			
3321	22114		OTRO INMOVILIZADO MATERIAL	659,00	0,00	0,00	0,00	0,00	0,00	0,00	659,00	0,00
9201	222		COMUNICACIONES	216,51	0,00	0,00	0,00	0,00	0,00	0,00	216,51	0,00
9201	22609		ACTIVIDADES CULTURALES Y DEPORTIVAS	1.286,62	-102,72	0,00	0,00	0,00	0,00	0,00	1.183,90	0,00
9203	226		GASTOS DIVERSOS	600,00	0,00	0,00	0,00	0,00	0,00	0,00	600,00	0,00
9282	48003		OTRAS TRANSFERENCIAS	6.900,00	0,00	0,00	0,00	0,00	0,00	0,00	6.900,00	0,00
9285	48100		TRANSFERENCIAS CORRIENTES	90,00	0,00	0,00	0,00	0,00	0,00	0,00	90,00	0,00
<b>TOTAL EJERCICIO</b>				<b>Obligaciones Reconocidas</b>			<b>Pagos Ordenados</b>			<b>Pagos Realizados</b>	<b>Obligaciones Ptes. Ordenar</b>	<b>Ordenes Pago Ptes. Pagar</b>
2005				9.752,13	-102,72	0,00	0,00	0,00	0,00	0,00	9.649,41	0,00

ESTADO DE SITUACIÓN DE PRESUPUESTOS CERRADOS. GASTOS.

EJER. PRESUPUESTARIO: 2006

Clasif. Orgán.	Clasif. Progr.	Clasif. Econó.	Descripción	Obligaciones Reconocidas			Pagos Ordenados			Pagos Realizados	Obligaciones Pdes. Ordenar	Ordenes Pago Pdes. Pagar
				Saldo Inicial	Rec.Sal.Ini.	Prescripción	Saldo Inicial	Rec.Sal.Ini.	Pag.Orden.			
3321		22114	OTRO INMOVILIZADO MATERIAL	832,77	-832,77	0,00	0,00	0,00	0,00	0,00	0,00	
9201		212	EDIFICIOS Y OTRAS CONSTRUCCIONES	1.009,48	-580,28	0,00	0,00	0,00	0,00	0,00	0,00	
9201		22609	ACTIVIDADES CULTURALES Y DEPORTIVAS	389,20	-19,14	0,00	0,00	0,00	0,00	0,00	0,00	
9202		230	DIETAS	18,33	0,00	0,00	0,00	0,00	0,00	0,00	0,00	
9203		226	GASTOS DIVERSOS	1.760,00	0,00	0,00	0,00	0,00	0,00	0,00	0,00	
9203		22611	CARTELERIA	469,61	-241,32	0,00	0,00	0,00	0,00	0,00	0,00	
9282		48003	OTRAS TRANSFERENCIAS	9.000,00	0,00	0,00	0,00	0,00	0,00	0,00	0,00	
9284		48003	OTRAS TRANSFERENCIAS	7.962,50	0,00	0,00	0,00	0,00	2.654,17	2.654,17	0,00	
9286		48101	TRANSFERENCIAS CORRIENTES	1.000,00	0,00	0,00	0,00	0,00	0,00	0,00	0,00	
<b>TOTAL EJERCICIO</b>												
2006				22.441,89	-1.673,51	0,00	0,00	0,00	2.654,17	2.654,17	18.114,21	0,00



## ESTADO DE SITUACIÓN DE PRESUPUESTOS CERRADOS. GASTOS.

EJER. PRESUPUESTARIO: 2007

Clasif. Orgán.	Clasif. Progr.	Clasif. Econó.	Descripción	Obligaciones Reconocidas			Pagos Ordenados			Pagos Realizados	Obligaciones Pdtes. Ordenar	Obligaciones Pdtes. Ordenar	Ordenes Pago Pdtes. Pagar
				Saldo Inicial	Rec.Sal.Ini.	Prescripción	Saldo Inicial	Rec.Sal.Ini.	Pag.Orden.				
3300	215	215	MOBILIARIO Y ENSERES	3.562,41	0,00	0,00	0,00	0,00	0,00	0,00	0,00	3.562,41	0,00
3300	226	226	GASTOS DIVERSOS	292,99	-292,99	0,00	0,00	0,00	0,00	0,00	0,00	0,00	0,00
3321	22114	22114	OTRO INMOVILIZADO MATERIAL	388,00	-388,00	0,00	0,00	0,00	0,00	0,00	0,00	0,00	0,00
3350	212	212	EDIFICIOS Y OTRAS CONSTRUCCIONES	1.136,80	-1.136,80	0,00	0,00	0,00	0,00	0,00	0,00	0,00	0,00
3350	215	215	MOBILIARIO Y ENSERES	1.186,02	-1.186,02	0,00	0,00	0,00	0,00	0,00	0,00	0,00	0,00
3350	22709	22709	MANTENIMIENTO ASCENSOR	2.258,52	-2.258,52	0,00	0,00	0,00	0,00	0,00	0,00	0,00	0,00
9201	212	212	EDIFICIOS Y OTRAS CONSTRUCCIONES	1.390,69	-1.390,69	0,00	0,00	0,00	0,00	0,00	0,00	0,00	0,00
9201	215	215	MOBILIARIO Y ENSERES	43,40	0,00	0,00	0,00	0,00	0,00	0,00	0,00	43,40	0,00
9201	216	216	EQUIPAMIENTO PARA PROCESOS DE	101,00	-101,00	0,00	0,00	0,00	0,00	0,00	0,00	0,00	0,00
9201	220	220	MATERIAL DE OFICINA	92,40	-92,40	0,00	0,00	0,00	0,00	0,00	0,00	0,00	0,00
9201	22001	22001	PRENSA, REVISTAS, LIBROS Y OTRAS	140,40	0,00	0,00	0,00	0,00	0,00	0,00	0,00	140,40	0,00
9201	22609	22609	ACTIVIDADES CULTURALES Y DEPORTIVAS	2.840,60	-1.337,78	0,00	0,00	0,00	0,00	0,00	0,00	1.502,82	0,00
9203	212	212	EDIFICIOS Y OTRAS CONSTRUCCIONES	336,59	-336,59	0,00	0,00	0,00	0,00	0,00	0,00	0,00	0,00
9203	216	216	EQUIPAMIENTO PARA PROCESOS DE	44,80	-44,80	0,00	0,00	0,00	0,00	0,00	0,00	0,00	0,00
9282	48003	48003	OTRAS TRANSFERENCIAS	8.700,00	0,00	0,00	0,00	0,00	0,00	0,00	0,00	8.700,00	0,00
9284	48003	48003	OTRAS TRANSFERENCIAS	13.312,49	0,00	0,00	0,00	0,00	0,00	0,00	0,00	13.312,49	0,00
<b>TOTAL EJERCICIO</b>				<b>Obligaciones Reconocidas</b>			<b>Pagos Ordenados</b>			<b>Pagos Realizados</b>	<b>Obligaciones Pdtes. Ordenar</b>	<b>Ordenes Pago Pdtes. Pagar</b>	
2007				35.827,11	-8.565,59	0,00	0,00	0,00	0,00	0,00	0,00	27.261,52	0,00

ESTADO DE SITUACIÓN DE PRESUPUESTOS CERRADOS. GASTOS.

EJER. PRESUPUESTARIO: 2008

Clasif. Organ.	Clasif. Progr.	Clasif. Econó.	Descripción	Obligaciones Reconocidas			Pagos Ordenados			Pagos Realizados	Obligaciones Ptes. Ordenar	Ordenes Pago Ptes. Pagar
				Saldo Inicial	Rec.Sal.Ini.	Prescripción	Saldo Inicial	Rec.Sal.Ini.	Pag.Orden.			
3300	143		OTRO PERSONAL	783,00	-783,00	0,00	0,00	0,00	0,00	0,00	0,00	
3300	226		GASTOS DIVERSOS	12,90	-12,90	0,00	0,00	0,00	0,00	0,00	0,00	
3321	22114		OTRO INMOVILIZADO MATERIAL	1.289,00	0,00	0,00	0,00	0,00	0,00	1.289,00	0,00	
3350	22609		ACTIVIDADES CULTURALES Y DEPORTIVAS	948,14	-112,94	0,00	0,00	0,00	0,00	835,20	0,00	
3350	22709		MANTENIMIENTO ASCENSOR	2.564,88	-2.564,88	0,00	0,00	0,00	0,00	0,00	0,00	
9201	212		EDIFICIOS Y OTRAS CONSTRUCCIONES	803,67	-803,67	0,00	0,00	0,00	0,00	0,00	0,00	
9201	215		MOBILIARIO Y ENSERES	45,00	-45,00	0,00	0,00	0,00	0,00	0,00	0,00	
9201	216		EQUIPAMIENTO PARA PROCESOS DE	609,51	-609,51	0,00	0,00	0,00	0,00	0,00	0,00	
9201	220		MATERIAL DE OFICINA	95,55	-95,55	0,00	0,00	0,00	0,00	0,00	0,00	
9201	22609		ACTIVIDADES CULTURALES Y DEPORTIVAS	1.746,69	-1.289,97	0,00	0,00	0,00	75,90	400,82	0,00	
9259	219		OTRO INMOVILIZADO MATERIAL	553,00	0,00	0,00	0,00	0,00	0,00	553,00	0,00	
9283	48003		OTRAS TRANSFERENCIAS	26.229,28	0,00	0,00	0,00	0,00	9.835,98	16.393,30	0,00	
9284	48003		OTRAS TRANSFERENCIAS	13.871,61	0,00	0,00	0,00	0,00	0,00	13.871,61	0,00	
<b>TOTAL EJERCICIO</b>				<b>Obligaciones Reconocidas</b>			<b>Pagos Ordenados</b>			<b>Pagos Realizados</b>	<b>Obligaciones Ptes. Ordenar</b>	<b>Ordenes Pago Ptes. Pagar</b>
2008				49.552,23	-6.297,42	0,00	0,00	0,00	9.911,88	9.911,88	33.342,93	0,00

## ESTADO DE SITUACIÓN DE PRESUPUESTOS CERRADOS. GASTOS.

EJER. PRESUPUESTARIO: 2009

Clasif. Orgán.	Clasif. Progr.	Clasif. Econó.	Descripción	Obligaciones Reconocidas			Pagos Ordenados			Pagos Realizados	Obligaciones Ptes. Ordenar	Ordenes Pago Ptes. Pagar
				Saldo Inicial	Rec.Sal.Ini.	Prescripción	Saldo Inicial	Rec.Sal.Ini.	Pag.Orden.			
2110	16103		PENSIONES APORTACION PLANDE	3.304,80	0,00	0,00	0,00	0,00	0,00	0,00	3.304,80	0,00
3300	212		EDIFICIOS Y OTRAS CONSTRUCCIONES	58,60	0,00	0,00	0,00	0,00	58,60	58,60	0,00	0,00
3300	222		COMUNICACIONES	203,52	0,00	0,00	0,00	0,00	0,00	0,00	203,52	0,00
3300	226		GASTOS DIVERSOS	4.146,77	-2.030,77	0,00	0,00	0,00	2.116,00	2.116,00	0,00	0,00
3300	22709		MANTENIMIENTO ASCENSOR	1.547,89	-1.547,89	0,00	0,00	0,00	0,00	0,00	0,00	0,00
3321	22114		OTRO INMOVILIZADO MATERIAL	1.751,98	-1.751,98	0,00	0,00	0,00	0,00	0,00	0,00	0,00
3321	22116		SUBVENCION CONSEJERIA CULTURA DOTACION	813,60	-813,60	0,00	0,00	0,00	0,00	0,00	0,00	0,00
3350	143		OTRO PERSONAL	783,00	-783,00	0,00	0,00	0,00	0,00	0,00	0,00	0,00
3350	212		EDIFICIOS Y OTRAS CONSTRUCCIONES	27,67	0,00	0,00	0,00	0,00	27,67	27,67	0,00	0,00
3350	22609		ACTIVIDADES CULTURALES Y DEPORTIVAS	1.346,00	-650,00	0,00	0,00	0,00	696,00	696,00	0,00	0,00
3350	22709		MANTENIMIENTO ASCENSOR	1.109,30	-1.109,30	0,00	0,00	0,00	0,00	0,00	0,00	0,00
9201	212		EDIFICIOS Y OTRAS CONSTRUCCIONES	68,94	-68,94	0,00	0,00	0,00	0,00	0,00	0,00	0,00
9201	216		EQUIPAMIENTO PARA PROCESOS DE	20,97	-20,97	0,00	0,00	0,00	0,00	0,00	0,00	0,00
9201	220		MATERIAL DE OFICINA	619,31	-619,31	0,00	0,00	0,00	0,00	0,00	0,00	0,00
9201	22609		ACTIVIDADES CULTURALES Y DEPORTIVAS	3.256,56	-2.364,69	0,00	0,00	0,00	417,30	417,30	474,57	0,00
9203	212		EDIFICIOS Y OTRAS CONSTRUCCIONES	170,65	-170,65	0,00	0,00	0,00	0,00	0,00	0,00	0,00
9203	216		EQUIPAMIENTO PARA PROCESOS DE	84,49	-84,49	0,00	0,00	0,00	0,00	0,00	0,00	0,00
9203	220		MATERIAL DE OFICINA	503,80	-503,80	0,00	0,00	0,00	0,00	0,00	0,00	0,00
9203	226		GASTOS DIVERSOS	1.541,16	-1.541,16	0,00	0,00	0,00	0,00	0,00	0,00	0,00
9259	219		OTRO INMOVILIZADO MATERIAL	34,00	-34,00	0,00	0,00	0,00	0,00	0,00	0,00	0,00
9283	48003		OTRAS TRANSFERENCIAS	40.294,12	0,00	0,00	0,00	0,00	0,00	0,00	40.294,12	0,00
9284	48003		OTRAS TRANSFERENCIAS	14.065,80	0,00	0,00	0,00	0,00	0,00	0,00	14.065,80	0,00

ESTADO DE SITUACIÓN DE PRESUPUESTOS CERRADOS. GASTOS.

EJER. PRESUPUESTARIO: 2009

Clasif. Orgán.	Clasif. Progr.	Clasif. Econó.	Descripción	Obligaciones Reconocidas		Pagos Ordenados		Pagos Realizados	Obligaciones Ptes. Ordenar	Ordenes Pago Ptes. Pagar		
				Saldo Inicial	Rec.Sal.Ini.	Prescripción	Saldo Inicial				Rec.Sal.Ini.	Pag.Orden.
<b>TOTAL EJERCICIO</b>												
2009				75,752,93	-14,094,55	0,00	0,00	0,00	3,315,57	3,315,57	58,342,81	0,00

ESTADO DE SITUACIÓN DE PRESUPUESTOS CERRADOS. GASTOS.

EJER. PRESUPUESTARIO: 2010

Clasif. Orgán.	Clasif. Progr.	Clasif. Econó.	Descripción	Obligaciones Reconocidas			Pagos Ordenados			Pagos Realizados	Obligaciones Pdes. Ordenar	Ordenes Pago Pdes. Pagar
				Saldo Inicial	Rec.Sal.Ini.	Prescripción	Saldo Inicial	Rec.Sal.Ini.	Pag.Orden.			
2210	16103		PENSIONES APORTACION PLAN DE	2.845,80	0,00	0,00	0,00	0,00	0,00	0,00	2.845,80	0,00
2211	16000		PERSONAL LABORAL SEGURIDAD SOCIAL	2.337,73	0,00	0,00	0,00	0,00	0,00	0,00	2.337,73	0,00
3321	22114		SUMINISTRO LIBROS Y OTROS	328,95	-127,95	0,00	0,00	0,00	0,00	0,00	201,00	0,00
3343	48003		OTRAS TRANSFERENCIAS	24.000,00	0,00	0,00	0,00	0,00	4.000,00	4.000,00	20.000,00	0,00
3350	143		OTRO PERSONAL	406,60	-406,60	0,00	0,00	0,00	0,00	0,00	0,00	0,00
3350	22609		ACTIVIDADES CULTURALES Y DEPORTIVAS	578,20	0,00	0,00	0,00	0,00	578,20	578,20	0,00	0,00
3350	22709		MANTENIMIENTO ASCENSOR	2.040,36	-2.040,36	0,00	0,00	0,00	0,00	0,00	0,00	0,00
9201	212		EDIFICIOS Y OTRAS CONSTRUCCIONES	176,23	-176,23	0,00	0,00	0,00	0,00	0,00	0,00	0,00
9201	220		MATERIAL DE OFICINA	1.155,83	-1.155,83	0,00	0,00	0,00	0,00	0,00	0,00	0,00
9201	22602		PUBLICIDAD Y PROPAGANDA	1.285,99	-1.285,99	0,00	0,00	0,00	0,00	0,00	0,00	0,00
9201	22609		ACTIVIDADES CULTURALES Y DEPORTIVAS	3.180,14	-2.827,04	0,00	0,00	0,00	353,10	353,10	0,00	0,00
9201	22612		CIRCUITOS ESCENICOS	17.250,00	0,00	0,00	0,00	0,00	0,00	0,00	17.250,00	0,00
9201	22654		PAGO DE SENTENCIAS	20.014,31	0,00	0,00	0,00	0,00	20.014,31	20.014,31	0,00	0,00
<b>TOTAL EJERCICIO</b>				<b>Obligaciones Reconocidas</b>			<b>Pagos Ordenados</b>			<b>Pagos Realizados</b>	<b>Obligaciones Pdes. Ordenar</b>	<b>Ordenes Pago Pdes. Pagar</b>
2010				75.600,14	-8.020,00	0,00	0,00	0,00	24.945,61	24.945,61	42.634,53	0,00

## ESTADO DE SITUACIÓN DE PRESUPUESTOS CERRADOS. GASTOS.

EJER. PRESUPUESTARIO: 2011

Clasif. Organ.	Clasif. Progr.	Clasif. Econó.	Descripción	Obligaciones Reconocidas			Pagos Ordenados			Pagos Realizados	Obligaciones Ptes. Ordenar	Ordenes Pago Ptes. Pagar
				Saldo Inicial	Rec.Sal.Ini.	Prescripción	Saldo Inicial	Rec.Sal.Ini.	Pag.Orden.			
2211	16000		PERSONAL LABORAL SEGURIDAD SOCIAL	11.266,46	0,00	0,00	0,00	0,00	0,00	11.266,46	0,00	0,00
3320	130		LABORAL FLUO	6.972,08	0,00	0,00	0,00	0,00	0,00	6.972,08	0,00	0,00
3320	131		LABORAL EVENTUAL	1.451,01	0,00	0,00	0,00	0,00	0,00	1.451,01	0,00	0,00
3321	22114		SUMINISTRO LIBROS Y OTROS	8.940,00	0,00	0,00	0,00	0,00	0,00	8.940,00	0,00	0,00
3340	131		LABORAL EVENTUAL	7.807,82	0,00	0,00	0,00	0,00	0,00	7.807,82	0,00	0,00
3341	131		LABORAL EVENTUAL	4.198,45	0,00	0,00	0,00	0,00	0,00	4.198,45	0,00	0,00
3342	131		LABORAL EVENTUAL	2.229,14	0,00	0,00	0,00	0,00	0,00	2.229,14	0,00	0,00
3343	48003		OTRAS TRANSFERENCIAS	24.000,00	0,00	0,00	0,00	0,00	0,00	0,00	24.000,00	0,00
3350	143		OTRO PERSONAL	5.621,40	0,00	0,00	0,00	0,00	0,00	5.621,40	0,00	0,00
3350	212		EDIFICIOS Y OTRAS CONSTRUCCIONES	1.862,93	-1.645,85	0,00	0,00	0,00	0,00	217,08	217,08	0,00
3350	22100		ENERGIA ELECTRICA	685,26	0,00	0,00	0,00	0,00	0,00	685,26	685,26	0,00
3350	22609		ACTIVIDADES CULTURALES Y DEPORTIVAS	3.721,82	-958,98	0,00	0,00	0,00	0,00	2.516,74	2.516,74	246,10
3350	22700		LIMPIEZA Y ASEO	2.678,60	-2.678,60	0,00	0,00	0,00	0,00	0,00	0,00	0,00
9201	130		LABORAL FLUO	5.911,53	0,00	0,00	0,00	0,00	0,00	5.911,53	5.911,53	0,00
9201	131		LABORAL EVENTUAL	2.526,35	0,00	0,00	0,00	0,00	0,00	2.526,35	2.526,35	0,00
9201	133		BECAS	700,00	0,00	0,00	0,00	0,00	0,00	700,00	700,00	0,00
9201	212		EDIFICIOS Y OTRAS CONSTRUCCIONES	1.145,78	-1.002,39	0,00	0,00	0,00	0,00	143,39	143,39	0,00
9201	220		MATERIAL DE OFICINA	2.548,60	-2.451,81	0,00	0,00	0,00	0,00	96,79	96,79	0,00
9201	22001		PRENSA, REVISTAS, LIBROS Y OTRAS	2.718,35	-2.646,80	0,00	0,00	0,00	0,00	71,55	71,55	0,00
9201	22200		SERVICIOS DE TELECOMUNICACIONES	499,16	0,00	0,00	0,00	0,00	0,00	499,16	499,16	0,00
9201	22602		PUBLICIDAD Y PROPAGANDA	8.424,71	-8.424,71	0,00	0,00	0,00	0,00	0,00	0,00	0,00
9201	22609		ACTIVIDADES CULTURALES Y DEPORTIVAS	4.465,29	-4.022,79	0,00	0,00	0,00	0,00	442,50	442,50	0,00

ESTADO DE SITUACIÓN DE PRESUPUESTOS CERRADOS. GASTOS.

EJER. PRESUPUESTARIO: 2011

Clasif. Orgán.	Clasif. Progr.	Clasif. Econó.	Descripción	Obligaciones Reconocidas			Pagos Ordenados			Pagos Realizados	Obligaciones Ptes. Ordenar	Ordenes Pago Ptes. Pagar
				Saldo Inicial	Rec.Sal.Ini.	Prescripción	Saldo Inicial	Rec.Sal.Ini.	Pag.Orden.			
9201	22610		GASTOS DIVERSOS CIP/PAEM	10.845,00	-7.935,00	0,00	0,00	0,00	2.910,00	2.910,00	0,00	0,00
9201	22612		CIRCUITOS ESCENICOS	4.650,00	0,00	0,00	0,00	0,00	0,00	0,00	4.650,00	0,00
9201	22700		LIMPIEZA Y ASEO	2.085,15	0,00	0,00	0,00	0,00	2.085,15	2.085,15	0,00	0,00
9201	22709		MANTENIMIENTO ASCENSOR	2.732,41	-2.732,41	0,00	0,00	0,00	0,00	0,00	0,00	0,00
9201	231		LOCOMOCION	504,24	0,00	0,00	0,00	0,00	504,24	504,24	0,00	0,00
<b>TOTAL EJERCICIO</b>				<b>Obligaciones Reconocidas</b>			<b>Pagos Ordenados</b>			<b>Pagos Realizados</b>	<b>Obligaciones Ptes. Ordenar</b>	<b>Ordenes Pago Ptes. Pagar</b>
2011				131.191,54	-34.499,34	0,00	0,00	0,00	67.796,10	67.796,10	28.896,10	0,00
<b>TOTALES</b>				<b>Obligaciones Reconocidas</b>			<b>Pagos Ordenados</b>			<b>Pagos Realizados</b>	<b>Obligaciones Ptes. Ordenar</b>	<b>Ordenes Pago Ptes. Pagar</b>
				471.335,89	-76.189,95	0,00	0,00	0,00	108.623,33	108.623,33	286.522,61	0,00

## OPERACIONES NO PRESUPUESTARIAS DE TESORERÍA

## 2. ACREEDORES

Cuenta	Concepto	Descripción	Saldo a 1 de Enero	Modificaciones Saldo Inicial	Abonos Realizados en Ejercicio	Total Acreedores	Cargos Realizados en Ejercicio	Acreedores Pend. Cobro a 31/12
4751	20001	I.R.P.F. RETENCIÓN TRABAJO PERSONAL	2.102,36 €	0,00 €	32.340,14 €	34.442,50 €	32.231,40 €	2.211,10 €
4751	20002	I.R.P.F. RETENCIÓN PROFESIONALES	634,66 €	0,00 €	5.186,71 €	5.821,37 €	4.946,05 €	875,32 €
4760	20030	CUOTA DEL TRABAJADOR A LA SEGURIDAD SOCIAL	1.218,17 €	-1.202,73 €	23.968,51 €	23.983,95 €	22.087,45 €	1.896,50 €
561	20060	RETENCIONES JUDICIALES DE HABERES	75,01 €	0,00 €	0,00 €	75,01 €	0,00 €	75,01 €
561	20501	FIANZAS Y DEPOSITOS (METALICO)	5.051,92 €	0,00 €	2.400,00 €	7.451,92 €	3.000,00 €	4.451,92 €
<b>Totales:</b>			9.082,12 €	-1.202,73 €	63.895,36 €	71.774,75 €	62.264,90 €	9.509,85 €



OPERACIONES NO PRESUPUESTARIAS DE TESORERÍA

3. PARTIDAS PENDIENTES DE APLICACIÓN. INGRESOS

Cuenta	Concepto	Descripción	Cobros ptes. de aplicación a 1 de Enero	Modificaciones Saldo Inicial	Cobros Realizados en Ejercicio	Total Cobros ptes. Aplicación	Cobros Aplicados en Ejercicio	Cobros ptes. de aplicación a 31/12
554	30002	INGRESOS EN CUENTAS OPERATIVAS PENDIENTES DE APLICACIÓN	0,00	0,00	1.726,41	1.726,41	1.726,41	0,00
<b>Totales:</b>			0,00	0,00	1.726,41	1.726,41	1.726,41	0,00

## OPERACIONES NO PRESUPUESTARIAS DE TESORERÍA

## 4. Partidas Pendientes de Aplicación. Pagos.

Cuenta	Concepto	Descripción	Pagos Ptes. Aplic. a 1 Enero	Modificaciones Saldo Inicial	Pagos Realizados en Ejercicio	Total Pagos Ptes. Aplic.	Pagos Aplicados en Ejercicio	Pagos Ptes. de Aplic. a 31/12
555	40001	PAGOS PENDIENTES DE APLICACIÓN	0,00 €	0,00 €	9.782,30 €	9.782,30 €	9.782,30 €	0,00 €
<b>Total:</b>			0,00 €	0,00 €	9.782,30 €	9.782,30 €	9.782,30 €	0,00 €

**OPERACIONES NO PRESUPUESTARIAS DE TESORERÍA**

**5. Movimientos internos de tesorería. (A230)**

Desde: 01/01/2012 Hasta: 31/12/2012

Cuenta	Concepto	Descripción	Saldo inicial		Rectific.	Cargo (Pagos)	Data (Ingresos)	Saldo en 31-12	
			Deudor	Acreedor				Deudor	Acreedor
578	50001	MOVIMIENTOS INTERNOS DE TESORERÍA			0,00 €	60.271,17 €	60.271,17 €		
<b>Total</b>					0,00 €	60.271,17 €	60.271,17 €		

## ESTADO DE VALORES RECIBIDOS EN DEPÓSITO

Concepto	Descripción	Saldo a 1 de Enero	Modificaciones Saldo Inicial	Depósitos Recibidos en Ejercicio	Total Depósitos Recibidos	Depósitos Cancelados	Depósitos Pend. de Devolución a 31/12
70001	ACCIONES EN GARANTÍA DE APLAZAMIENTOS Y FRACCIONAMIENTOS	0,00 €	0,00 €	0,00 €	0,00 €	0,00 €	0,00 €
70100	OBLIGACIONES EN GARANTÍA DE APLAZAMIENTOS Y FRACCIONAMIENTOS	0,00 €	0,00 €	0,00 €	0,00 €	0,00 €	0,00 €
70200	DEUDA PÚBLICA EN GARANTÍA DE APLAZAMIENTOS Y FRACCIONAMIENTOS	0,00 €	0,00 €	0,00 €	0,00 €	0,00 €	0,00 €
70300	OTROS VALORES EN GARANTÍA DE APLAZAMIENTOS Y FRACCIONAMIENTOS	0,00 €	0,00 €	0,00 €	0,00 €	0,00 €	0,00 €
70500	OTROS DEPÓSITOS EN ACCIONES	0,00 €	0,00 €	0,00 €	0,00 €	0,00 €	0,00 €
70600	OTROS DEPÓSITOS EN OBLIGACIONES	0,00 €	0,00 €	0,00 €	0,00 €	0,00 €	0,00 €
70700	OTROS DEPÓSITOS EN DEUDA PÚBLICA	0,00 €	0,00 €	0,00 €	0,00 €	0,00 €	0,00 €
70800	OTROS VALORES EN DEPÓSITO	0,00 €	0,00 €	0,00 €	0,00 €	0,00 €	0,00 €
70900	AVALES RECIBIDOS DE TERCEROS	0,00 €	0,00 €	0,00 €	0,00 €	0,00 €	0,00 €
<b>Totales:</b>		0,00 €	0,00 €	0,00 €	0,00 €	0,00 €	0,00 €

## BALANCE DE COMPROBACION (A010)

CUENTA	DESCRIPCION	SUMAS		SALDOS	
		DEBE	HABER	DEUDOR	ACREEDOR
000	PRESUPUESTO EJERCICIO CORRIENTE	725.849,24	725.849,24		
001	PRESUPUESTO DE GASTOS: CREDITOS INICIALES	725.849,24	725.849,24		
0030	CREDITOS DISPONIBLES	641.810,24	725.849,24		84.039,00
0039	CREDITOS NO DISPONIBLES	0,00	26.635,43		26.635,43
004	PRESUPUESTO DE GASTOS: GASTOS AUTORIZADOS	615.174,81	615.174,81		
005	PRESUPUESTO DE GASTOS: GASTOS COMPROMETIDOS	0,00	615.174,81		615.174,81
006	PRESUPUESTO DE INGRESOS: PREVISIONES INICIALES	725.849,24	725.849,24		
008	PRESUPUESTO DE INGRESOS: PREVISIONES DEFINITIVAS	725.849,24	0,00	725.849,24	
100	PATRIMONIO	0,00	369.465,17		369.465,17
120	RESULTADOS DE EJERCICIOS ANTERIORES	41.880,47	0,00	41.880,47	
202	BIENES COMUNALES	264.881,44	0,00	264.881,44	
221	CONSTRUCCIONES	50.150,84	0,00	50.150,84	
222	INSTALACIONES TÉCNICAS	39.635,88	0,00	39.635,88	
223	MAQUINARIA	20.283,55	0,00	20.283,55	
224	UTILLAJE	19.352,33	0,00	19.352,33	
226	MOBILIARIO	66.111,33	0,00	66.111,33	
227	EQUIPOS PARA PROCESOS DE INFORMACIÓN	9.015,18	0,00	9.015,18	
282	AMORTIZACIÓN ACUMULADA DEL INMOVILIZADO MATERIAL	0,00	173.706,42		173.706,42
292	PROVISIÓN POR DEPRECIACIÓN DEL INMOVILIZADO MATERIAL	0,00	23.181,33		23.181,33
298	PROVISIÓN PARA INSOLVENCIAS DE CREDITOS A LARGO PLAZO	0,00	15,31		15,31
400	ACREEDORES POR OBLIGACIONES RECONOCIDAS. PRESUPUESTO DE GASTOS CORRIENTE	561.063,78	615.174,81		54.111,03
401	ACREEDORES POR OBLIGACIONES RECONOCIDAS. PRESUPUESTOS DE GASTOS CERRADOS	108.623,33	395.145,94		286.522,61
408	ACREEDORES POR DEVOLUCIÓN DE INGRESOS	6.167,96	5.047,96	1.120,00	
4300	DE LIQUIDACIONES DE CONTRAIDO PREVIO, INGRESO DIRECTO	710.805,69	576.926,17	133.879,52	
4310	DE LIQUIDACIONES DE CONTRAIDO PREVIO, INGRESO DIRECTO	490.032,50	104.912,64	385.119,86	
4339	DERECHOS ANULADOS POR DEVOLUCIÓN DE INGRESOS	0,00	5.047,96		5.047,96
437	DEVOLUCIÓN DE INGRESOS	5.047,96	0,00	5.047,96	
4751	HACIENDA PÚBLICA, ACREEDOR POR RETENCIONES PRACTICADAS	37.177,45	40.263,87		3.086,42

## BALANCE DE COMPROBACION (A010)

CUENTA	DESCRIPCION	SUMAS		SALDOS	
		DEBE	HABER	DEUDOR	ACREEDOR
4760	SEGURIDAD SOCIAL	22.087,45	23.983,95		1.896,50
490	PROVISIÓN PARA INSOLVENCIAS	15,31	1.531,38		1.516,07
554	COBROS PENDIENTES DE APLICACIÓN	7.088,72	7.088,72		
555	PAGOS PENDIENTES DE APLICACIÓN	9.782,30	9.782,30		
5585	LIBRAMIENTOS PARA PROVISIONES DE FONDOS	2.873,58	2.873,58		
561	DEPÓSITOS RECIBIDOS A CORTO PLAZO	3.000,00	7.526,93		4.526,93
570	CAJA OPERATIVA	39.410,56	39.410,56		
571	BANCOS E INSTITUCIONES DE CRÉDITO. CUENTAS OPERATIVAS			53.056,92	
5740	CAJA DE PAGOS A JUSTIFICAR	763.419,58	710.362,66		
578	MOVIMIENTOS INTERNOS DE TESORERÍA	2.873,58	2.873,58		
579	FORMALIZACIÓN	57.397,59	57.397,59		
622	REPARACIONES Y CONSERVACIÓN	61.495,36	61.495,36		
625	PRIMAS DE SEGUROS	2.221,23	0,00	2.221,23	
627	PUBLICIDAD, PROPAGANDA Y RELACIONES PÚBLICAS	1.755,80	0,00	1.755,80	
628	SUMINISTROS	1.836,34	0,00	1.836,34	
629	COMUNICACIONES Y OTROS SERVICIOS	32.432,72	0,00	32.432,72	
640	SUELDOS Y SALARIOS	82.743,71	0,00	82.743,71	
642	COTIZACIONES SOCIALES A CARGO DEL EMPLEADOR	369.847,66	0,00	369.847,66	
651	SUBVENCIONES CORRIENTES	111.912,39	0,00	111.912,39	
6699	OTROS GASTOS FINANCIEROS	12.200,00	0,00	12.200,00	
678	GASTOS EXTRAORDINARIOS	224,96	0,00	224,96	
684	DOTACIÓN A LA PROVISIÓN PARA INSOLVENCIAS	-1.202,73	0,00		1.202,73
700	VENTAS DE MERCADERÍAS	1.531,38	0,00	1.531,38	
741	PRECIOS PÚBLICOS POR PRESTACIÓN DE SERVICIOS O REALIZACIÓN DE ACTIVIDADES	0,00	41.900,91		41.900,91
750	TRANSFERENCIAS CORRIENTES	0,00	521,68		521,68
769	OTROS INGRESOS FINANCIEROS	0,00	610.517,78		610.517,78
773	REINTEGROS	0,96	413,19		412,23
777	OTROS INGRESOS	0,00	270,58		270,58
		5.047,00	57.181,55		52.134,55

## BALANCE DE COMPROBACION (A010)

CUENTA	DESCRIPCION	SUMAS		SALDOS	
		DEBE	HABER	DEUDOR	ACREEDOR
7790	BENEFICIO POR LA MODIFICACIÓN DE OBLIGACIONES DE PRESUPUESTOS CERRADOS	-76.189,95	0,00		76.189,95
794	PROVISIÓN PARA INSOLVENCIAS APLICADA	0,00	15,31		15,31
<b>TOTAL ACUMULADO:</b>		8.104.417,20	8.104.417,20	2.432.090,71	2.432.090,71

## PRESUPUESTO DE GASTOS - EJERCICIO CORRIENTE

### MODIFICACIONES DE CRÉDITO

Partida Presup.	Descripción	Créditos Extraord.	Suplemen. de Crédito	Ampliaci. de Crédito	Trans. de Crédito		Incorp. Remanen. Crédito	Créditos Generados Ingresos	Bajas por Anulación	Ajustes por Prórroga	Total Modif.
					Positivas	Negativas					
2210 16103	PENSIONES APORTACION PLAN DE	0,00 €	0,00 €	0,00 €	0,00 €	0,00 €	0,00 €	0,00 €	0,00 €	0,00 €	0,00 €
2210 16104	INDEMNIZACIONES AL PERSONAL LABORAL POR JUBILACIONES	0,00 €	0,00 €	0,00 €	0,00 €	0,00 €	0,00 €	0,00 €	0,00 €	0,00 €	0,00 €
2210 16206	SEGURO ACCIDENTES PERSONAL LABORAL	0,00 €	0,00 €	0,00 €	0,00 €	0,00 €	0,00 €	0,00 €	0,00 €	0,00 €	0,00 €
2210 83002	ANTICIPOS REINTEGRABLES PERSONAL LABORAL	0,00 €	0,00 €	0,00 €	0,00 €	0,00 €	0,00 €	0,00 €	0,00 €	0,00 €	0,00 €
2211 16000	PERSONAL LABORAL SEGURIDAD SOCIAL	0,00 €	0,00 €	0,00 €	0,00 €	0,00 €	0,00 €	0,00 €	0,00 €	0,00 €	0,00 €
3301 63191	SUBV./OBRA MENOR ELIMINACION BARRERAS ARQ.CONSEJ.CULTURA	0,00 €	0,00 €	0,00 €	0,00 €	0,00 €	0,00 €	0,00 €	0,00 €	0,00 €	0,00 €
3320 130	LABORAL FIJO	0,00 €	0,00 €	0,00 €	0,00 €	0,00 €	0,00 €	0,00 €	0,00 €	0,00 €	0,00 €
3320 131	LABORAL EVENTUAL	0,00 €	0,00 €	0,00 €	0,00 €	0,00 €	0,00 €	0,00 €	0,00 €	0,00 €	0,00 €
3320 22709	MANTENIMIENTO ASCENSOR	0,00 €	0,00 €	0,00 €	0,00 €	0,00 €	0,00 €	0,00 €	0,00 €	0,00 €	0,00 €
3320 62000	INVERSION MOBILIARIO BIBLIOTECA 2010	0,00 €	0,00 €	0,00 €	0,00 €	0,00 €	0,00 €	0,00 €	0,00 €	0,00 €	0,00 €
3321 22114	SUMINISTRO LIBROS Y OTROS	0,00 €	0,00 €	0,00 €	0,00 €	0,00 €	0,00 €	0,00 €	0,00 €	0,00 €	0,00 €
3340 131	LABORAL EVENTUAL	0,00 €	0,00 €	0,00 €	0,00 €	0,00 €	0,00 €	0,00 €	0,00 €	0,00 €	0,00 €
33400 22114	SUMINISTRO LIBROS Y OTROS	0,00 €	0,00 €	0,00 €	0,00 €	0,00 €	0,00 €	0,00 €	0,00 €	0,00 €	0,00 €
3341 131	LABORAL EVENTUAL	0,00 €	0,00 €	0,00 €	0,00 €	0,00 €	0,00 €	0,00 €	0,00 €	0,00 €	0,00 €
3342 131	LABORAL EVENTUAL	0,00 €	0,00 €	0,00 €	0,00 €	0,00 €	0,00 €	0,00 €	0,00 €	0,00 €	0,00 €
3343 48003	OTRAS TRANSFERENCIAS	0,00 €	0,00 €	0,00 €	0,00 €	0,00 €	0,00 €	0,00 €	0,00 €	0,00 €	0,00 €
3344 48003	OTRAS TRANSFERENCIAS	0,00 €	0,00 €	0,00 €	0,00 €	0,00 €	0,00 €	0,00 €	0,00 €	0,00 €	0,00 €
3345 48003	OTRAS TRANSFERENCIAS	0,00 €	0,00 €	0,00 €	0,00 €	0,00 €	0,00 €	0,00 €	0,00 €	0,00 €	0,00 €
<b>Suma y Sigue:</b>		0,00 €	0,00 €	0,00 €	0,00 €	0,00 €	0,00 €	0,00 €	0,00 €	0,00 €	0,00 €



## PRESUPUESTO DE GASTOS - EJERCICIO CORRIENTE

### MODIFICACIONES DE CRÉDITO

Partida Presup.	Descripción	Creditos Extraord.	Suplemen. de Crédito	Ampliación de Crédito	Trans. de Crédito		Incorp. Remanen. Crédito	Créditos Generados Ingresos	Bajas por Anulación	Ajustes por Prórroga	Total Modif.
					Positivas	Negativas					
Suma Anterior:		0,00 €	0,00 €	0,00 €	0,00 €	0,00 €	0,00 €	0,00 €	0,00 €	0,00 €	0,00 €
3350 143	OTRO PERSONAL	0,00 €	0,00 €	0,00 €	0,00 €	0,00 €	0,00 €	0,00 €	0,00 €	0,00 €	0,00 €
3350 212	EDIFICIOS Y OTRAS CONSTRUCCIONES	0,00 €	0,00 €	0,00 €	0,00 €	0,00 €	0,00 €	0,00 €	0,00 €	0,00 €	0,00 €
3350 215	MOBILIARIO Y ENSERES	0,00 €	0,00 €	0,00 €	0,00 €	0,00 €	0,00 €	0,00 €	0,00 €	0,00 €	0,00 €
3350 22100	ENERGIA ELECTRICA	0,00 €	0,00 €	0,00 €	0,00 €	0,00 €	0,00 €	0,00 €	0,00 €	0,00 €	0,00 €
3350 22200	SERVICIOS DE TELECOMUNICACIONES	0,00 €	0,00 €	0,00 €	0,00 €	0,00 €	0,00 €	0,00 €	0,00 €	0,00 €	0,00 €
3350 224	PRIMAS DE SEGUROS	0,00 €	0,00 €	0,00 €	0,00 €	0,00 €	0,00 €	0,00 €	0,00 €	0,00 €	0,00 €
3350 22609	ACTIVIDADES CULTURALES Y DEPORTIVAS	0,00 €	0,00 €	0,00 €	0,00 €	0,00 €	0,00 €	0,00 €	0,00 €	0,00 €	0,00 €
3350 22700	LIMPIEZA Y ASEO	0,00 €	0,00 €	0,00 €	0,00 €	0,00 €	0,00 €	0,00 €	0,00 €	0,00 €	0,00 €
3350 22709	MANUTENIMIENTO ASCENSOR	0,00 €	0,00 €	0,00 €	0,00 €	0,00 €	0,00 €	0,00 €	0,00 €	0,00 €	0,00 €
9201 12401	ASISTENCIA A TRIBUNALES	0,00 €	0,00 €	0,00 €	0,00 €	0,00 €	0,00 €	0,00 €	0,00 €	0,00 €	0,00 €
9201 12402	GASTOS DE FORMACION	0,00 €	0,00 €	0,00 €	0,00 €	0,00 €	0,00 €	0,00 €	0,00 €	0,00 €	0,00 €
9201 130	LABORAL FIJO	0,00 €	0,00 €	0,00 €	0,00 €	0,00 €	0,00 €	0,00 €	0,00 €	0,00 €	0,00 €
9201 131	LABORAL EVENTUAL	0,00 €	0,00 €	0,00 €	0,00 €	0,00 €	0,00 €	0,00 €	0,00 €	0,00 €	0,00 €
9201 152	GRATIFICACIONES PERSONAL LABORAL	0,00 €	0,00 €	0,00 €	0,00 €	0,00 €	0,00 €	0,00 €	0,00 €	0,00 €	0,00 €
9201 212	EDIFICIOS Y OTRAS CONSTRUCCIONES	0,00 €	0,00 €	0,00 €	0,00 €	0,00 €	0,00 €	0,00 €	0,00 €	0,00 €	0,00 €
9201 215	MOBILIARIO Y ENSERES	0,00 €	0,00 €	0,00 €	0,00 €	0,00 €	0,00 €	0,00 €	0,00 €	0,00 €	0,00 €
9201 216	EQUIPAMIENTO PARA PROCESOS DE INFORMACION	0,00 €	0,00 €	0,00 €	0,00 €	0,00 €	0,00 €	0,00 €	0,00 €	0,00 €	0,00 €
9201 220	MATERIAL DE OFICINA	0,00 €	0,00 €	0,00 €	0,00 €	0,00 €	0,00 €	0,00 €	0,00 €	0,00 €	0,00 €
<b>Suma y Sigue:</b>		0,00 €	0,00 €	0,00 €	0,00 €	0,00 €	0,00 €	0,00 €	0,00 €	0,00 €	0,00 €

## PRESUPUESTO DE GASTOS - EJERCICIO CORRIENTE

### MODIFICACIONES DE CRÉDITO

Partida Presup.	Descripción	Créditos Extraord.	Suplemen. de Crédito	Ampliación. de Crédito	Trans. de Crédito		Incorp. Remanen. Crédito	Créditos Generados Ingresos	Bajas por Anulación	Ajustes por Prórroga	Total Modif.
					Positivas	Negativas					
<b>Suma Anterior:</b>		0,00 €	0,00 €	0,00 €	0,00 €	0,00 €	0,00 €	0,00 €	0,00 €	0,00 €	0,00 €
9201 22001	Prensa, Revistas, Libros y otras publicaciones	0,00 €	0,00 €	0,00 €	0,00 €	0,00 €	0,00 €	0,00 €	0,00 €	0,00 €	0,00 €
9201 22100	Energía eléctrica	0,00 €	0,00 €	0,00 €	0,00 €	0,00 €	0,00 €	0,00 €	0,00 €	0,00 €	0,00 €
9201 22200	Servicios de telecomunicaciones	0,00 €	0,00 €	0,00 €	0,00 €	0,00 €	0,00 €	0,00 €	0,00 €	0,00 €	0,00 €
9201 22201	Postales	0,00 €	0,00 €	0,00 €	0,00 €	0,00 €	0,00 €	0,00 €	0,00 €	0,00 €	0,00 €
9201 224	Primas de seguros	0,00 €	0,00 €	0,00 €	0,00 €	0,00 €	0,00 €	0,00 €	0,00 €	0,00 €	0,00 €
9201 22602	Publicidad y propaganda	0,00 €	0,00 €	0,00 €	0,00 €	0,00 €	0,00 €	0,00 €	0,00 €	0,00 €	0,00 €
9201 22609	Actividades culturales y deportivas	0,00 €	0,00 €	0,00 €	0,00 €	0,00 €	0,00 €	0,00 €	0,00 €	0,00 €	0,00 €
9201 22700	Limpieza y aseo	0,00 €	0,00 €	0,00 €	0,00 €	0,00 €	0,00 €	0,00 €	0,00 €	0,00 €	0,00 €
9201 230	Dietas	0,00 €	0,00 €	0,00 €	0,00 €	0,00 €	0,00 €	0,00 €	0,00 €	0,00 €	0,00 €
9201 231	Locomoción	0,00 €	0,00 €	0,00 €	0,00 €	0,00 €	0,00 €	0,00 €	0,00 €	0,00 €	0,00 €
9201 133	Becas	0,00 €	0,00 €	0,00 €	0,00 €	0,00 €	0,00 €	0,00 €	0,00 €	0,00 €	0,00 €
9201 22610	Gastos diversos CIPAEM	0,00 €	0,00 €	0,00 €	0,00 €	0,00 €	0,00 €	0,00 €	0,00 €	0,00 €	0,00 €
9201 22612	Circuitos escénicos	0,00 €	0,00 €	0,00 €	0,00 €	0,00 €	0,00 €	0,00 €	0,00 €	0,00 €	0,00 €
9201 22615	Convenio Radio Morón	0,00 €	0,00 €	0,00 €	0,00 €	0,00 €	0,00 €	0,00 €	0,00 €	0,00 €	0,00 €
9201 22654	Pago de sentencias	0,00 €	0,00 €	0,00 €	0,00 €	0,00 €	0,00 €	0,00 €	0,00 €	0,00 €	0,00 €
9201 22709	Mantenimiento ascensor	0,00 €	0,00 €	0,00 €	0,00 €	0,00 €	0,00 €	0,00 €	0,00 €	0,00 €	0,00 €
9201 22770	Leasing	0,00 €	0,00 €	0,00 €	0,00 €	0,00 €	0,00 €	0,00 €	0,00 €	0,00 €	0,00 €
9312 352	Intereses de demora	0,00 €	0,00 €	0,00 €	0,00 €	0,00 €	0,00 €	0,00 €	0,00 €	0,00 €	0,00 €
<b>Suma y Sigue:</b>		0,00 €	0,00 €	0,00 €	0,00 €	0,00 €	0,00 €	0,00 €	0,00 €	0,00 €	0,00 €

## PRESUPUESTO DE GASTOS - EJERCICIO CORRIENTE MODIFICACIONES DE CRÉDITO

Partida Presup.	Descripción	Créditos Extraord.	Suplemen. de Crédito	Ampliacio. de Crédito	Trans. de Crédito		Incorpo. Remanen Crédito	Créditos Generados Ingresos	Bajas por Anulación	Ajustes por Prórroga	Total Modif.
					Positivas	Negativas					
Suma Anterior:		0,00 €	0,00 €	0,00 €	0,00 €	0,00 €	0,00 €	0,00 €	0,00 €	0,00 €	0,00 €
9312 359	OTROS GASTOS FINANCIEROS	0,00 €	0,00 €	0,00 €	0,00 €	0,00 €	0,00 €	0,00 €	0,00 €	0,00 €	0,00 €
<b>Totales:</b>		0,00 €	0,00 €	0,00 €	0,00 €	0,00 €	0,00 €	0,00 €	0,00 €	0,00 €	0,00 €